



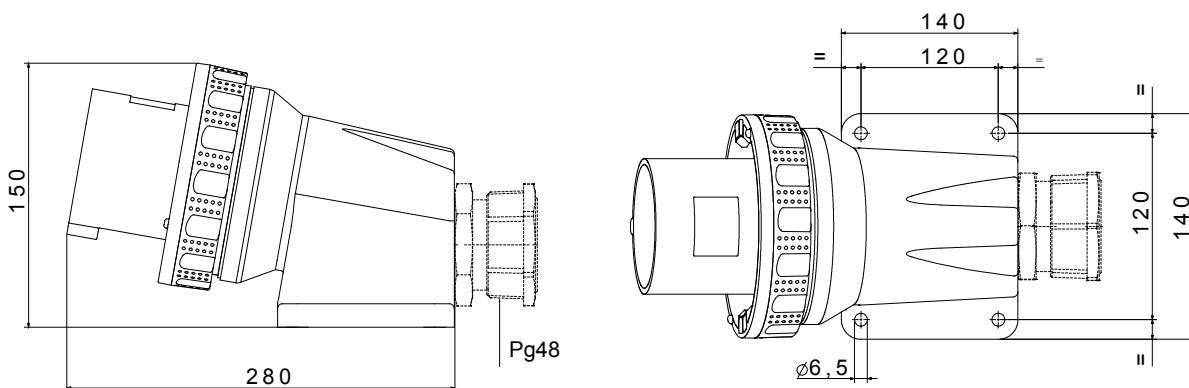
Gamma di prese e spine mobili e fisse di tipo smontabile per uso industriale, conformi agli standard dimensionali e prestazionali unificati a livello internazionale (IEC 60309) e recepiti dalla normativa europea (EN 60309) ed italiana (CEI 23-12). Dotazione di contatto supplementare pilota (CP) per la realizzazione dell'interblocco elettrico sulle versioni di prese e spine con corrente nominale 63 e 125A. Integrano la gamma spine fisse a 90° e prese a 10° e 90°. Alveoli e spinotti elastici ricavati da barra massiccia di ottone tipo Pt. CuZn40Pb2 (Cu 58%, Zn 40%, Pb 2%); morsetti antiallentamento con viti imperdibili, serracavo integrale con passacavo antiabrasione.

|                          |            |                                |   |
|--------------------------|------------|--------------------------------|---|
| Colore                   | Giallo     | Corrente nominale (A)          | 125   |
| Grado di protezione      | IP67       | N. poli                        | 3P+N+T  |
| Resistenza agli urti     | IK08       | Riferimento h                  | 4   |
| Tensione nominale        | 100-130 V  | Tipologia                      | Spina fissa da parete 90°   |
| Frequenza                | 50/60 Hz   | Capacità serraggio morsetti    | 16-50 mm <sup>2</sup> cavi flessibili - 25-70 mm <sup>2</sup> cavi rigidi |
| Temperatura di utilizzo  | -25 +55 °C | Tipo cablaggio                 | A mantello  |
| Codice Electrocod        | 2230       | Glow wire test                 | 850 °C (Parti attive) - 650 °C (Parti passive)                            |
| N. Manovre complessive   | > 500      | Potere d'interruzione a 1,1 Un | 156 A   |
| Resistenza di isolamento | > 10 MΩ    | Termopressione con biglia      | 125 °C (Parti attive) - 80 °C (Parti passive)                             |

#### COMPORAMENTO AGLI AGENTI CHIMICI ED ATMOSFERICI

| Soluzione salina | Acidi          |                     | Basi                |            | Solventi   |            |            |            | Olio minerale | Raggi UV   |
|------------------|----------------|---------------------|---------------------|------------|------------|------------|------------|------------|---------------|------------|
|                  | Concentrati    | Diluiti             | Concentrate         | Diluite    | Esano      | Benzolo    | Acetone    | Alcool     |               |            |
| Resistente       | Non resistente | Resistenza limitata | Resistenza limitata | Resistente | Resistente | Resistente | Resistente | Resistente | Resistente    | Resistente |

#### DIMENSIONALE



#### SIMBOLOGIA TECNICA

**IP**

IP67

**IK**

IK08

INSTALLAZIONE



-25 +55 °C



A mantello

**GWT**

850 °C (Parti attive) - 125 °C (Parti attive) -  
650 °C (Parti passive) - 80 °C (Parti passive)



#### MARCHI/APPROVAZIONI

