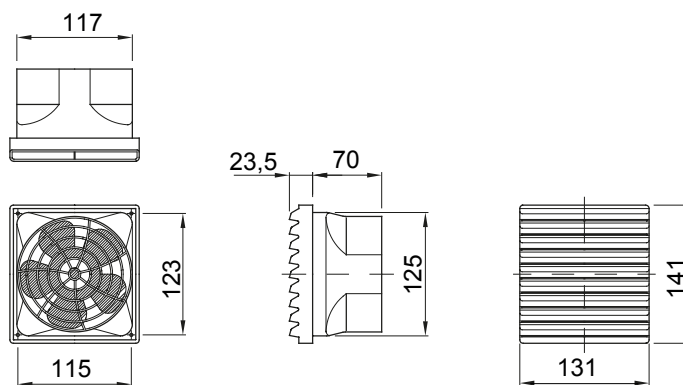




Accessori e complementi tecnici per quadri distribuzione e automazione serie 46.

Grado di protezione	IP44	Tensione nominale	230 V - 50 / 60 Hz
Interasse viti (mm)	123x115	Foro di fissaggio (mm)	125x117
Descrizione	Kit di ventilazione	Serie	CVX630K / CVX630M / CVX1600 / 38LAN
Frequenza	50/60 Hz	Adatto per	46QP - 46QM - 46QX
Tensione	230 V ac	Codice Electrocod	0303

DIMENSIONALE



SIMBOLOGIA TECNICA

IP

IP44

MARCHI/APPROVAZIONI

