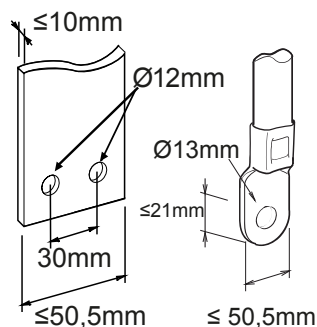




Descrizione Interruttore non automatico scatolato  
Sigla MSXM 1600  
N. poli 3P  
Corrente nominale 1600 A  
Sganciatore -

CARATTERISTICHE ELETTRICHE		CARATTERISTICHE MECCANICHE	
Norma di riferimento	IEC/EN 60947-2	Esecuzione	Fisso
Categoria di utilizzo	AC-23A, DC-22A	Montaggio su guida DIN	No
Frequenza nominale (Hz)	50 / 60	Accessorabile con comando motore	Sì
Tensione nominale di impiego (Ue)	690 Vac - 250 Vdc	Interblocco compatibile	-
Tensione nominale di tenuta ad impulso (Uimp)	8 kV	Terminali in dotazione	Posteriori RC
Categoria di sovratensione	IV	Posizione montaggio	Qualsiasi
Tensione di isolamento (Ui)	800 V	Alimentazione monte/valle	Sì
Regolazione termica	-	Durata elettrica (415Vac)	2.000 cicli
Regolazione magnetica	-	Durata meccanica	5.000 cicli
Protezione del neutro	-	Temperatura di impiego	-5°C +65°C
Potenza dissipata totale	168.96 W	Temperatura di stoccaggio	-20°C +65°C
Potere di chiusura nominale in cortocircuito (Icm)	45	Peso (kg)	24.9
Corrente ammissibile di breve durata per 0,3s (Icw)	20 kA	Larghezza	210 mm
Regolazione I <sub>dn</sub>	-	Altezza	370 mm
Regolazione dt	-	Profondità	140 mm
<b>POTERE DI INTERRUZIONE ESTREMO ICU</b>		<b>POTERE DI INTERRUZIONE DI SERVIZIO (ICS)</b>	
220/240Vac	-	220/240Vac	-
400/415Vac	-	400/415Vac	-
440Vac	-	440Vac	-
525Vac	-	525Vac	-
690Vac	-	690Vac	-
250Vdc	-	250Vdc	-

### DIMENSIONALE





Scheda Tecnica Prodotto

GWD9457

MSX

MARCHI/APPROVAZIONI

