



Descrizione Interruttore non automatico scatolato  
Sigla MSXM 1600  
N. poli 4P  
Corrente nominale 1600 A  
Sganciatore -

### CARATTERISTICHE ELETTRICHE

|   |                   |
|---|-------------------|
| Norma di riferimento                                | IEC/EN 60947-2    |
| Categoria di utilizzo                               | AC-23A, DC-22A    |
| Frequenza nominale (Hz)                             | 50 / 60           |
| Tensione nominale di impiego (Ue)                   | 690 Vac - 250 Vdc |
| Tensione nominale di tenuta ad impulso (Uimp)       | 8 kV              |
| Categoria di sovratensione                          | IV                |
| Tensione di isolamento (Ui)                         | 800 V             |
| Regolazione termica                                 | -                 |
| Regolazione magnetica                               | -                 |
| Protezione del neutro                               | -                 |
| Potenza dissipata totale                            | 225.28 W          |
| Potere di chiusura nominale in cortocircuito (Icm)  | 45                |
| Corrente ammissibile di breve durata per 0,3s (Icw) | 20 kA             |
| Regolazione I <sub>dn</sub>                         | -                 |
| Regolazione dt                                      | -                 |

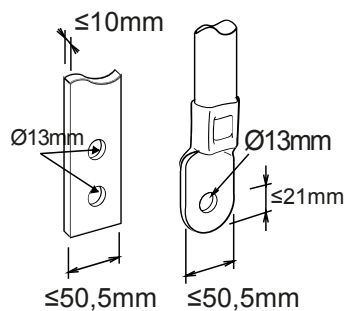
### CARATTERISTICHE MECCANICHE

|                                   |                                  |
|-----------------------------------|----------------------------------|
| Esecuzione                        | Fisso                            |
| Montaggio su guida DIN            | No                               |
| Accessoriabile con comando motore | Sì                               |
| Interblocco compatibile           | A filo (meccanismo in dotazione) |
| Terminali in dotazione            | Anteriori prolungati FB          |
| Posizione montaggio               | Qualsiasi                        |
| Alimentazione monte/valle         | Sì                               |
| Durata elettrica (415Vac)         | 2.000 cicli                      |
| Durata meccanica                  | 5.000 cicli                      |
| Temperatura di impiego            | -5°C +65°C                       |
| Temperatura di stoccaggio         | -20°C +65°C                      |
| Peso (kg)                         | 32.9                             |
| Larghezza                         | 280 mm                           |
| Altezza                           | 370 mm                           |
| Profondità                        | 140 mm                           |

### POTERE DI INTERRUZIONE ESTREMO ICU

|            |   |
|------------|---|
| 220/240Vac | - |
| 400/415Vac | - |
| 440Vac     | - |
| 525Vac     | - |
| 690Vac     | - |
| 250Vdc     | - |

### DIMENSIONALE





Scheda Tecnica Prodotto

GWD9456B

MSX

MARCHI/APPROVAZIONI

