



Descrizione Interruttore automatico scatolato  
 Sigla MSXE 1600  
 N. poli 4P  
 Corrente nominale 1600 A  
 Sganciatore Elettronico

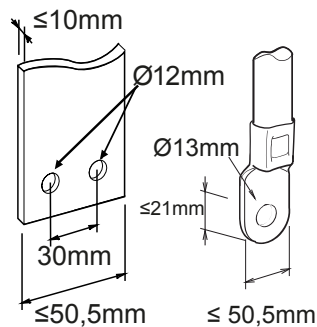
### CARATTERISTICHE ELETTRICHE

|  |  |
|--|--|
| Norma di riferimento                                 | IEC/EN 60947-2                               |
| Categoria di utilizzo                                | B  |
| Frequenza nominale (Hz)                              | 50 / 60                                      |
| Tensione nominale di impiego (Ue)                    | 690 Vac                                      |
| Tensione nominale di tenuta ad impulso (Uimp)        | 8 kV   |
| Categoria di sovratensione                           | IV   |
| Tensione di isolamento (Ui)                          | 800 V  |
| Regolazione termica                                  | 0,4 - 0,5 - 0,63 - 0,8 - 0,9 - 0,95 - 1 x In |
| Regolazione magnetica                                | Elettronico LSI                              |
| Protezione del neutro                                | 50% - 100% x Ir                              |
| Potenza dissipata totale                             | 225.28 W                                     |
| Potere di chiusura nominale in cortocircuito (Icm)   | -  |
| Corrente ammissibile di breve durata per 0,3s (Icw)  | 20 kA  |
| Regolazione I <sub>dn</sub>                          | -  |
| Regolazione dt                                       | -  |
| <b>POTERE DI INTERRUZIONE ESTREMO I<sub>cu</sub></b> |  |
| 220/240Vac   | 85 kA  |
| 400/415Vac   | 50 kA  |
| 440Vac   | 45 kA  |
| 525Vac   | 30 kA  |
| 690Vac   | 20 kA  |
| 250Vdc   | -  |

### CARATTERISTICHE MECCANICHE

|   |                                  |
|---|----------------------------------|
| Esecuzione                                    | Fisso                            |
| Montaggio su guida DIN                        | No                               |
| Accessoriabile con comando motore             | Si                               |
| Interblocco compatibile                       | A filo (meccanismo in dotazione) |
| Terminali in dotazione                        | Posteriori RC                    |
| Posizione montaggio                           | Qualsiasi                        |
| Alimentazione monte/valle                     | Si                               |
| Durata elettrica (415Vac)                     | 2.000 cicli                      |
| Durata meccanica                              | 5.000 cicli                      |
| Temperatura di impiego                        | -5°C +65°C                       |
| Temperatura di stoccaggio                     | -20°C +65°C                      |
| Peso (kg)                                     | 35                               |
| Larghezza                                     | 280 mm                           |
| Altezza                                       | 370 mm                           |
| Profondità                                    | 140 mm                           |
| <b>POTERE DI INTERRUZIONE DI SERVIZIO ICS</b> |                                  |
| 220/240Vac                                    | 65 kA                            |
| 400/415Vac                                    | 38 kA                            |
| 440Vac  | 34 kA                            |
| 525Vac  | 23 kA                            |
| 690Vac  | 15 kA                            |
| 250Vdc  | -                                |

### DIMENSIONALE





Scheda Tecnica Prodotto

GWD9426B

MSX

MARCHI/APPROVAZIONI

