



Descrizione Interruttore automatico scatolato  
Sigla MSXE 1600  
N. poli 4P  
Corrente nominale 1600 A  
Sganciatore Elettronico

### CARATTERISTICHE ELETTRICHE

|   |  |
|---|--|
| Norma di riferimento                                | IEC/EN 60947-2                               |
| Categoria di utilizzo                               | B  |
| Frequenza nominale (Hz)                             | 50 / 60                                      |
| Tensione nominale di impiego (Ue)                   | 690 Vac                                      |
| Tensione nominale di tenuta ad impulso (Uimp)       | 8 kV   |
| Categoria di sovratensione                          | IV   |
| Tensione di isolamento (Ui)                         | 800 V  |
| Regolazione termica                                 | 0,4 - 0,5 - 0,63 - 0,8 - 0,9 - 0,95 - 1 x In |
| Regolazione magnetica                               | Elettronico LSI                              |
| Protezione del neutro                               | 50% - 100% x Ir                              |
| Potenza dissipata totale                            | 225.28 W                                     |
| Potere di chiusura nominale in cortocircuito (Icm)  | -  |
| Corrente ammissibile di breve durata per 0,3s (Icw) | 20 kA  |
| Regolazione I <sub>dn</sub>                         | -  |
| Regolazione dt                                      | -  |

### CARATTERISTICHE MECCANICHE

|                                  |                         |
|----------------------------------|-------------------------|
| Esecuzione                       | Fisso                   |
| Montaggio su guida DIN           | No                      |
| Accessorabile con comando motore | Sì                      |
| Interblocco compatibile          | -                       |
| Terminali in dotazione           | Anteriori prolungati FB |
| Posizione montaggio              | Qualsiasi               |
| Alimentazione monte/valle        | Sì                      |
| Durata elettrica (415Vac)        | 2.000 cicli             |
| Durata meccanica                 | 5.000 cicli             |
| Temperatura di impiego           | -5°C +65°C              |
| Temperatura di stoccaggio        | -20°C +65°C             |
| Peso (kg)                        | 35                      |
| Larghezza                        | 280 mm                  |
| Altezza                          | 370 mm                  |
| Profondità                       | 140 mm                  |

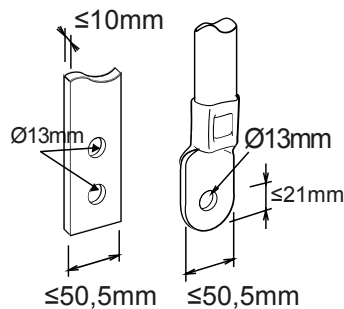
### POTERE DI INTERRUZIONE ESTREMO I<sub>cu</sub>

|            |       |
|------------|-------|
| 220/240Vac | 85 kA |
| 400/415Vac | 50 kA |
| 440Vac     | 45 kA |
| 525Vac     | 30 kA |
| 690Vac     | 20 kA |
| 250Vdc     | -     |

### POTERE DI INTERRUZIONE DI SERVIZIO ICS

|            |       |
|------------|-------|
| 220/240Vac | 65 kA |
| 400/415Vac | 38 kA |
| 440Vac     | 34 kA |
| 525Vac     | 23 kA |
| 690Vac     | 15 kA |
| 250Vdc     | -     |

### DIMENSIONALE





Scheda Tecnica Prodotto

GWD9425

MSX

MARCHI/APPROVAZIONI

