



Descrizione Interruttore automatico scatolato
Sigla MSXE 1250
N. poli 3P
Corrente nominale 1250 A
Sganciatore Elettronico

CARATTERISTICHE ELETTRICHE

Norma di riferimento	IEC/EN 60947-2
Categoria di utilizzo	B
Frequenza nominale (Hz)	50 / 60
Tensione nominale di impiego (Ue)	690 Vac
Tensione nominale di tenuta ad impulso (Uimp)	8 kV
Categoria di sovratensione	IV
Tensione di isolamento (Ui)	800 V
Regolazione termica	0,4 - 0,5 - 0,63 - 0,8 - 0,9 - 0,95 - 1 x In
Regolazione magnetica	Elettronico LSI
Protezione del neutro	-
Potenza dissipata totale	210.93 W
Potere di chiusura nominale in cortocircuito (Icm)	-
Corrente ammissibile di breve durata per 0,3s (Icw)	15 kA
Regolazione I _{dn}	-
Regolazione dt	-

POTERE DI INTERRUZIONE ESTREMO I_{cu}

220/240Vac	85 kA
400/415Vac	50 kA
440Vac	45 kA
525Vac	30 kA
690Vac	20 kA
250Vdc	-

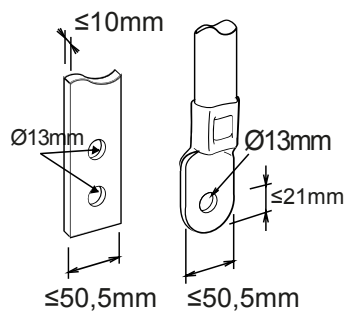
CARATTERISTICHE MECCANICHE

Esecuzione	Fisso
Montaggio su guida DIN	No
Accessoriabile con comando motore	Sì
Interblocco compatibile	A filo (meccanismo in dotazione)
Terminali in dotazione	Posteriori RC
Posizione montaggio	Qualsiasi
Alimentazione monte/valle	Sì
Durata elettrica (415Vac)	4.000 cicli
Durata meccanica	5.000 cicli
Temperatura di impiego	-5°C +65°C
Temperatura di stoccaggio	-20°C +65°C
Peso (kg)	19.8
Larghezza	210 mm
Altezza	370 mm
Profondità	120 mm

POTERE DI INTERRUZIONE DI SERVIZIO ICS

220/240Vac	65 kA
400/415Vac	38 kA
440Vac	34 kA
525Vac	23 kA
690Vac	15 kA
250Vdc	-

DIMENSIONALE





Scheda Tecnica Prodotto

GWD9412B

MSX

MARCHI/APPROVAZIONI

