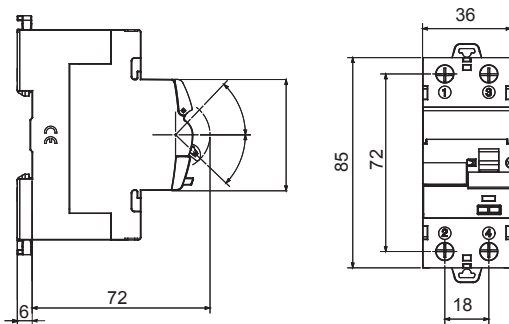




| | |
|--|----------------------------|
| Descrizione | INTERRUTTORE DIFFERENZIALE |
| Sigla | IDP |
| N. poli | 2P |
| N. moduli | 2 |
| Corrente nominale | 25 A |
| Corrente differenziale nominale | 30 mA |
| Tipo | F |
| Tensione nominale (EN/IEC 61008-1, 61008-2-1, 62423) | 230/240 V |

| | | | |
|---------------------------------------|--|---|-------------------------------------|
| Norma di riferimento | IEC/EN 61008-1, IEC/EN 61008-2-1, IEC/EN 62423 | Frequenza nominale (Hz) | 50/60 Hz |
| Tensione di isolamento (Ui) | 500 V | Tensione nominale di tenuta ad impulso (Uimp) | 4 kV |
| Categoria di sovratensione | III | Livello di immunità (onda 8/20µs) | 3000 A |
| Sezione cavo rigido | <35 | Sezione cavo flessibile | <35 |
| Coppia nominale di serraggio | 3 Nm | Biconnessione | SI (morsetti superiori e inferiori) |
| Temperatura di impiego | -25 +60°C (40°C con declassamento) | Temperatura di stoccaggio | -40 +70 °C |
| Numero di manovre elettriche | ≥ 10.000 | Numero di manovre meccaniche | ≥ 20000 |
| Compatibilità con ausiliari elettrici | SI | Compatibilità con ReStart | SI |
| Posizione montaggio | Qualsiasi | | |

DIMENSIONALE



SCHEMA ELETTRICO

MARCHI/APPROVAZIONI

