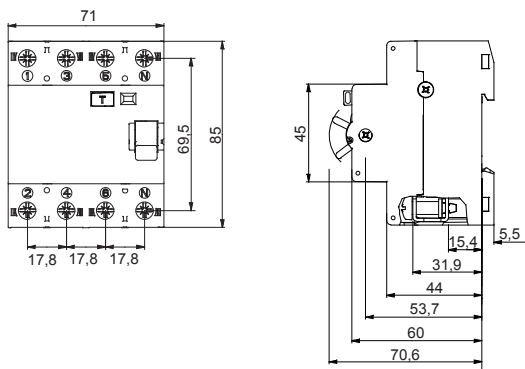




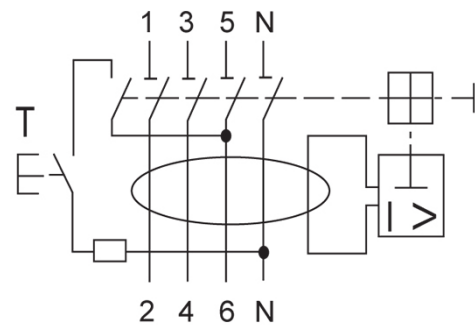
Descrizione	INTERRUTTORE DIFFERENZIALE
Sigla	IDP
N. poli	4P
N. moduli	4
Corrente nominale	125 A
Corrente differenziale nominale	30 mA
Tipo	A
Tensione nominale (IEC/EN 61008-1, 61008-2-1)	400 V

Norma di riferimento	IEC/EN 61008-1, IEC/EN 61008-2-1	Frequenza nominale (Hz)	50 Hz
Tensione di isolamento (Ui)	400 V	Tensione nominale di tenuta ad impulso (Uimp)	4 kV
Categoria di sovratensione	III	Livello di immunità (onda 8/20µs)	250 A
Sezione cavo rigido	≤ 50 mm <sup>2</sup>	Sezione cavo flessibile	≤ 50 mm <sup>2</sup>
Coppia nominale di serraggio	2,5 Nm	Biconnessione	SI (morsetti superiori e inferiori)
Temperatura di impiego	-25 +40 °C	Temperatura di stoccaggio	-35 +60 °C
Numero di manovre elettriche	≥ 2000	Numero di manovre meccaniche	≥ 5000
Compatibilità con ausiliari elettrici	SI	Compatibilità con ReStart	No
Posizione montaggio	Qualsiasi		

### DIMENSIONALE



### SCHEMA ELETTRICO



### MARCHI/APPROVAZIONI

