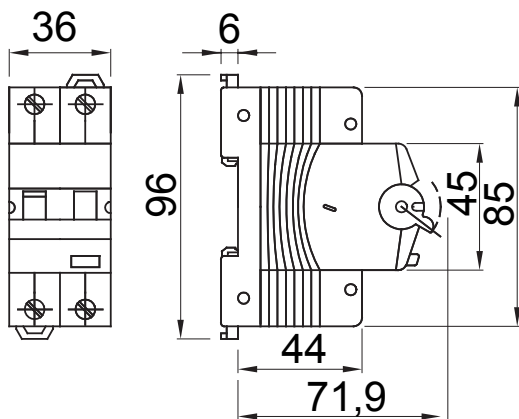




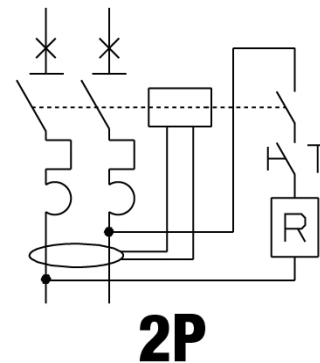
| | |
|---|---|
| Descrizione | INTERRUTTORE MAGNETOTERMICO DIFFERENZIALE |
| Sigla | MDC 100 MA |
| N. poli | 2P |
| N. moduli | 2 |
| Corrente nominale | 16 A |
| Corrente differenziale nominale | 30 mA |
| Tipo | A |
| Curva | C |
| Tensione nominale (IEC/EN 61009-1, 61009-2-1) | 110 V |
| Classe di limitazione dell'energia | 3 |

| | | | |
|--|-----------------------------------|--|---|
| Norma di riferimento | IEC/EN 61009-1, IEC/EN 61009-2-1 | Frequenza nominale (Hz) | 50/60 Hz |
| Potere di interruzione IEC/EN 61009-1 110V (Icn) | 10000 A | Potere di interruzione IEC/EN 61009-1 230V (Icn) | 10000 A |
| Potere di interruzione IEC/EN 61009-1 (Ics) | 0,75 x Icn | Potere di interruzione IEC/EN 60947-2 110V (Icu) | 15 kA |
| Potere di interruzione IEC/EN 60947-2 (Ics) | 50% Icu | Tensione di isolamento (Ui) | 500 V |
| Livello di immunità (onda 8/20µs) | 250 A | Tensione nominale di tenuta ad impulso (Uimp) | 4 kV |
| Categoria di sovratensione | III | Numero di manovre elettriche | 10.000 |
| Numero di manovre meccaniche | 20.000 | Sezione cavo rigido | <=1x35 - <=2x16 - <=1x16+2x10 mm² |
| Sezione cavo flessibile | <=1x35 - <=2x16 - <=1x16+2x10 mm² | Biconnessione | SI (solo morsetti inferiori) |
| Coppia nominale di serraggio | 2 Nm | Temperatura di impiego | -25 +60° C (declassamento In con T>30° C) |
| Temperatura di stoccaggio | -40 +70 °C | Compatibilità con ausiliari elettrici | SI |
| Compatibilità con ReStart | SI | Posizione montaggio | Qualsiasi |

DIMENSIONALE



SCHEMA ELETTRICO



MARCHI/APPROVAZIONI

