



Descrizione Dispositivo di riarmo automatico

Sigla ReStart Autotest PRO 4P

Tensione nominale AC 400 V

Corrente nominale 40 A

N. moduli 7

Norma di riferimento EN 50557, EN 61008-1

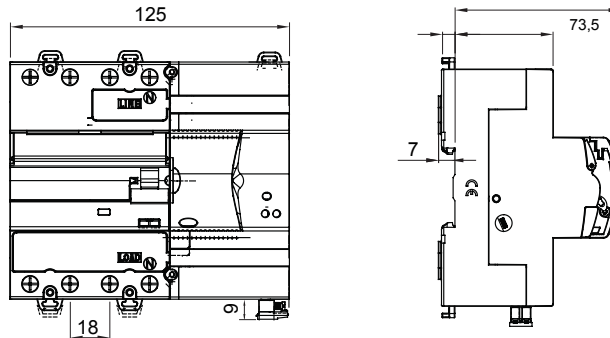
Frequenza nominale (Hz) 50 Hz

Sistema di distribuzione TT - TN-S

|  |                                |  |                        |
|--|--------------------------------|--|------------------------|
| Resistenza nominale verso terra di non funzionamento R <sub>do</sub> | 2,5 kΩ                         | Tensione di isolamento (U <sub>i</sub> )                   | 500 V                  |
| Resistenza nominale verso terra di funzionamento R <sub>d</sub>      | 5 kΩ                           | Tensione nominale di tenuta ad impulso (U <sub>imp</sub> ) | 4 kV                   |
| Frequenza massima di manovra   | 30 man/h                       | Categoria di sovratensione                                 | III                    |
| Numero di manovre meccaniche   | 4000                           | Tensione di prova di rigidità dielettrica verso massa      | 2500 Vac per 1 minuto  |
| Tipo di protezione differenziale                                     | A[IR]                          | Corrente differenziale nominale                            | 300 mA                 |
| Temperatura di impiego   | -25 +60 °C                     | Temperatura di stoccaggio                                  | -40 +70 °C             |
| Tipo contatti  | Photomos (privo di potenziale) | Tensione di funzionamento                                  | 5-230 V ac/dc          |
| Corrente di funzionamento  | 0,6mA (min)-100mA cos= 1 (max) | Frequenza di funzionamento                                 | 50 Hz                  |
| Categoria di utilizzo  | AC12                           | Modalità di funzionamento                                  | NA / NC / NC + impulso |
| Coppia nominale di serraggio   | 0,4 Nm                         | Sezione morsetti   | ≤ 2,5 mm <sup>2</sup>  |
| Richiusura automatica per scatto intempestivo                        | Si                             | Controllo presenza guasto a terra                          | Si                     |
| Controllo continuo impianto  | Si                             | Autotest (test automatico protezione differenziale)        | Si                     |
| Accessoriabile con   | Modulo BUS RS485 GW90992       | Numero poli  | 4P                     |
| Codice Electrocod  | 1414                           |  |                        |

### DIMENSIONALE

446



### MARCHI/APPROVAZIONI

