



Termostato da parete per il controllo di sistemi di riscaldamento/raffrescamento e di umidificazione/deumidificazione su bus e gestione della temperatura manuale o su 3 livelli (comfort, pre-comfort, economy). Algoritmi di controllo per impianti a due o quattro vie: due punti (ON/OFF 0%/100%), proporzionale-integrale (PWM continuo 0%-100%), fan coil (max. 3 velocità o con controllo continuo 0%-100%). Dispone di 1 ingresso per sensore NTC di temperatura esterna (per compensazione misura temperatura ambiente o per protezione riscaldamento a pavimento). Dotato di interfaccia utente con comandi di tipo touch (capacitivi) su placca in tecnopolimero e display a retroproiezione. Il termostato è provvisto di sensori di prossimità, temperatura e umidità integrati. Il dispositivo supporta KNX Secure.

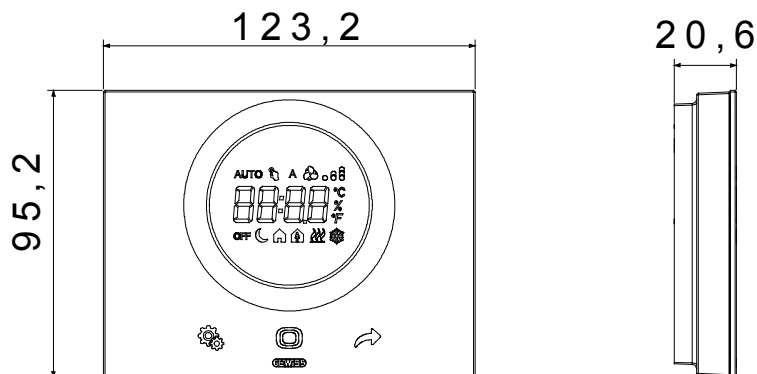
Da configurare tramite software ETS.

Il termostato può essere abbinato ai cronotermostati KNX da incasso o pannelli di controllo KNX, per la regolazione della temperatura a zone: in tal caso il termostato svolge la funzione di slave eseguendo il profilo di temperatura inviato dal master. Dispone di modalità di funzionamento "hotel" con funzionalità e interfaccia utente semplificate per applicazioni in campo alberghiero.

Dotato di placca e di morsetto ad innesto per il collegamento al bus. Fissaggio a parete tramite tasselli o su scatole rettangolari 3 posti (interasse 83,5 mm). Materiale placca: tecnopolimero.

Categoria	Termostato Thermo ICE KNX da parete	Comunicazione	KNX Secure
Colore	Bianco	Materiale	Placca in tecnopolimero
Installazione	A parete	Alimentazione	110-230 V ac - 50/60 Hz
Corrente assorbita dall'alimentazione	< 3 W (in stand-by < 1 W)	Interfacce	KNX TP1
Assorbimento corrente bus KNX (mA)	10	Grandezze misurate	Temperatura, umidità, ingresso per sensore temperatura NTC esterno
N. canali in ingresso	1 ingresso per sensore temperatura esterna (tipo NTC 10K, es. GW 10 800)	Tensione ingressi	-
Morsetti di cablaggio	A vite	Capacità serraggio morsetti cavi flessibili (mm ²)	Max 1,5 mm ²
Capacità serraggio morsetti cavi rigidi (mm ²)	Max 1,5 mm ²	Temperatura di funzionamento	-5 ÷ +45 °C
Umidità relativa (non condensante)	Max 93%	Temperatura di stoccaggio	-25 ÷ +70 °C
Connessione BUS KNX	Morsetto BUS KNX	Dimensioni BxHxP (mm)	123,2x95,2x20,6
Grado di protezione	IP20	Norma di riferimento	Direttiva bassa tensione 2014/35/EU (LVD); Direttiva compatibilità elettromagnetica 2014/30/EU (EMC); Direttiva RoHS 2011/65/EU; Direttiva ERP 2009/125/EU; EN 60730-1, EN 60730-2-9

DIMENSIONALE



SIMBOLOGIA TECNICA

IP

IP20

MARCHI/APPROVAZIONI

