



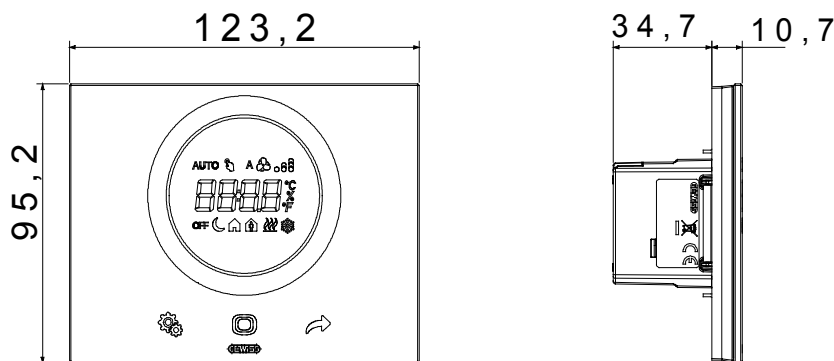
Termostato da incasso per il controllo di sistemi di riscaldamento/raffrescamento su bus e gestione della temperatura manuale o su 3 livelli (comfort, pre-comfort, economy). Algoritmi di controllo per impianti a due o quattro vie: due punti (ON/OFF o 0%/100%), proporzionale-integrale (PWM o continuo 0%-100%), fan coil (max. 3 velocità con comandi ON/OFF o 0%/100%). Consente la gestione di sistemi di umidificazione e deumidificazione se collegato ad un sensore di umidità esterno (es: GW1x762H). Dispone di 1 ingresso per contatto privo di potenziale (per funzione contatto finestra, per gestione fronti, dimmer, tapparelle o scenari); 1 ingresso per sensore NTC di temperatura esterna (per compensazione misura temperatura ambiente o per protezione riscaldamento a pavimento) o, in alternativa, come secondo ingresso per contatto privo di potenziale. Dotato di interfaccia utente con comandi di tipo touch (capacitivi) su placca in vetro e display a retroproiezione. Il termostato è provvisto di sensori di prossimità e temperatura integrati. Da configurare tramite software ETS.

Il termostato può essere abbinato ai cronotermostati KNX da incasso o a pannelli di controllo KNX per la regolazione della temperatura a zone: in tal caso il termostato svolge la funzione di slave eseguendo il profilo di temperatura inviato dal master.

Dotato di placca e di morsetto ad innesto per il collegamento al bus. Il termostato include la placca frontale ed è predisposti per il fissaggio a vite sia su scatole rettangolari 3 posti (interasse 83,5 mm) sia su scatole tonde/quadrate (interasse 60 mm) dotate di colonnine di fissaggio. Materiale placca: vetro.

Categoria	Termostato Thermo ICE KNX	Comunicazione	KNX
Colore	Bianco	Materiale	Placca in vetro
Installazione	A incasso su scatole rettangolari 3 mod. (GW24403, GW24403PM), tonda (GW24234, GW24234PM), quadrata (GW24231)	Alimentazione	12-24 V ac/dc
Corrente assorbita dall'alimentazione	Max 4,5 W (12-24Vac); max 3,6 W (12-24Vdc)	Interfacce	KNX TP1
Assorbimento corrente bus KNX (mA)	10	Grandezze misurate	Temperatura, ingresso per sensore temperatura NTC esterno
N. canali in ingresso	2 ingressi (in caso di uso sonda NTC: tipo 10K, es. GW 10800)	Tensione ingressi	Privi di potenziale
Morsetti di cablaggio	A vite	Capacità serraggio morsetti cavi flessibili (mm ²)	Max 2,5 mm ²
Capacità serraggio morsetti cavi rigidi (mm ²)	Max 2,5 mm ²	Temperatura di funzionamento	-5 ÷ +45 °C
Umidità relativa (non condensante)	Max 93%	Temperatura di stoccaggio	-25 ÷ +70 °C
Connessione BUS KNX	Morsetto BUS KNX	Dimensioni BxHxP (mm)	123,2x95,2x10,7
Grado di protezione	IP20	Norma di riferimento	Direttiva bassa tensione 2014/35/EU; Direttiva compatibilità elettromagnetica 2014/30/EU, EN 50491, EN 60669-2-5

DIMENSIONALE



SIMBOLOGIA TECNICA

IP

IP20

MARCHI/APPROVAZIONI

