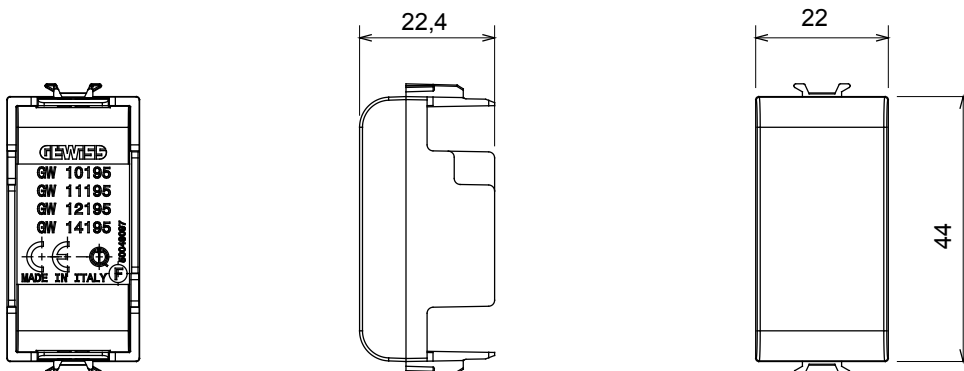




Accessorio per dispositivi connessi ChoruSmart, consente di installare i dispositivi a scomparsa nei supporti.

Descrizione	1 posto	Categoria	Copriforo
Colore	Bianco lucido	Materiale	Tecnopolimero
Simbolo	Radiofrequenza	Adatto per	Interfacce contatti, attuatori Zigbee
Termopressione con biglia	125 °C	Resistenza al filo incandescente	850 °C
Norma di riferimento	EN 60669-1	N. moduli	1
Codice Electrocod	0100		

DIMENSIONALE



SIMBOLOGIA TECNICA



MARCHI/APPROVAZIONI

