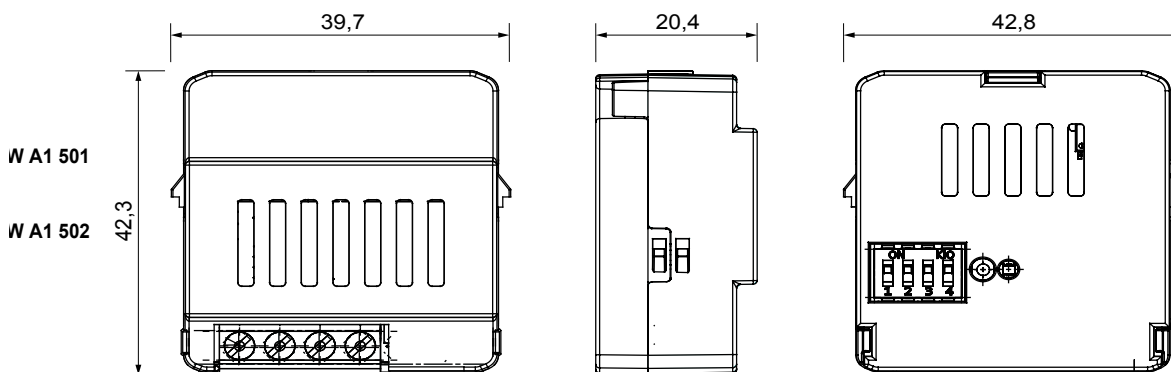




Dispositivo connesso wireless con protocollo Zigbee del sistema ChoruSmart. Utilizzabile con Home Gateway per soluzioni di "SMART HOME CONNESSA" e con Smart Gateway per soluzioni di "HOME AND BUILDING PRO". Ideale per il residenziale ed il piccolo terziario, per nuove costruzioni e per ristrutturazioni. La tecnologia Zigbee è una tecnologia sicura ed affidabile in cui i dati sono criptati ed ogni nodo della rete garantisce sempre la raggiungibilità tra tutti i dispositivi (rete mesh). Questo dispositivo può essere utilizzato anche senza Home Gateway e Smart Gateway (configurazione manuale con dip-switch o mediante IoT Configurator), in tal caso non è possibile la supervisione via APP.

Categoria	Interfaccia contatti	Protocollo di comunicazione	Zigbee (IEEE 802.15.4)
Tensione di alimentazione	A batteria	Batterie alimentazione	CR2032 sostituibile
Potenza in uscita	8 dBm	N. canali in ingresso	2
Tensione ingressi	Senza potenziale	Lunghezza max cavi	15 m
Norma di riferimento	2014/53/EU, EN 60669-2-1, EN 60669-1, ETSI EN 300-328	Grado di protezione	IP20
Temperatura di funzionamento	-5 ÷ +45 °C	Temperatura di stoccaggio	-25 ÷ +70 °C
Umidità relativa (non condensante)	Max 93%	Dimensioni BxHxP (mm)	42x40x20
Codice Electrocod	051A		

### DIMENSIONALE



### SIMBOLOGIA TECNICA

**IP**

IP20

### MARCHI/APPROVAZIONI

