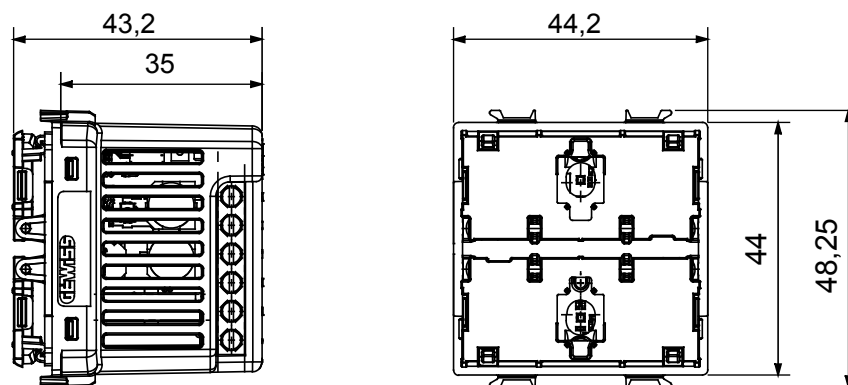


Dispositivo connesso wireless con protocollo Zigbee del sistema ChoruSmart, utilizzabile con Home Gateway per soluzioni di "SMART HOME CONNESSA", per il residenziale ed il piccolo terziario, sia per nuove costruzioni che per ristrutturazioni. La tecnologia Zigbee è una tecnologia sicura ed affidabile in cui i dati sono criptati ed ogni nodo della rete garantisce sempre la raggiungibilità tra tutti i dispositivi (rete mesh).

Contatti di uscita	2,3 A 240 V ac (secondo IEC 60669-2-1)	Alimentazione	100 ± 240 V ac - 50/60 Hz
N. moduli	2	N. canali in uscita	1
Connessioni radio	Zigbee (IEEE 802.15.4)	Norma di riferimento	2014/53/EU, 2011/65/EU + 2015/863, EN 60669-2-1, EN 60669-1, EN 301 489-1, EN 301 489-17, EN 300 328, EN IEC 63000
Temperatura di funzionamento	-5 ÷ +45 °C	Umidità relativa (non condensante)	Max 93%
Potenza in uscita Zigbee	10 dBm	Potenza max dissipabile (W)	2
Morsetti di cablaggio	A vite	Capacità serraggio morsetti cavi flessibili (mm <sup>2</sup> )	Max. 1,5
Capacità serraggio morsetti cavi rigidi (mm <sup>2</sup> )	Max. 1,5	Categoria	Comando tapparella assiale connesso
N. canali in ingresso	2 (per replica comando locale o invio comandi Zigbee aggiuntivi)	Tensione ingressi	Tensione di alimentazione di rete
Grado di protezione	IP20 (a tasto montato)	Colore LED	Blu
Comando locale	Mediante 2 pulsanti frontali (da completare con tasto)	Alimentazione placche EGO SMART	Si
Estensione comandi Zigbee se installato in una placca EGO SMART (funzione SHIFT)	Si (2 comandi Zigbee)		

### DIMENSIONALE



### SIMBOLOGIA TECNICA

## IP

IP20 (a tasto montato)

### MARCHI/APPROVAZIONI

