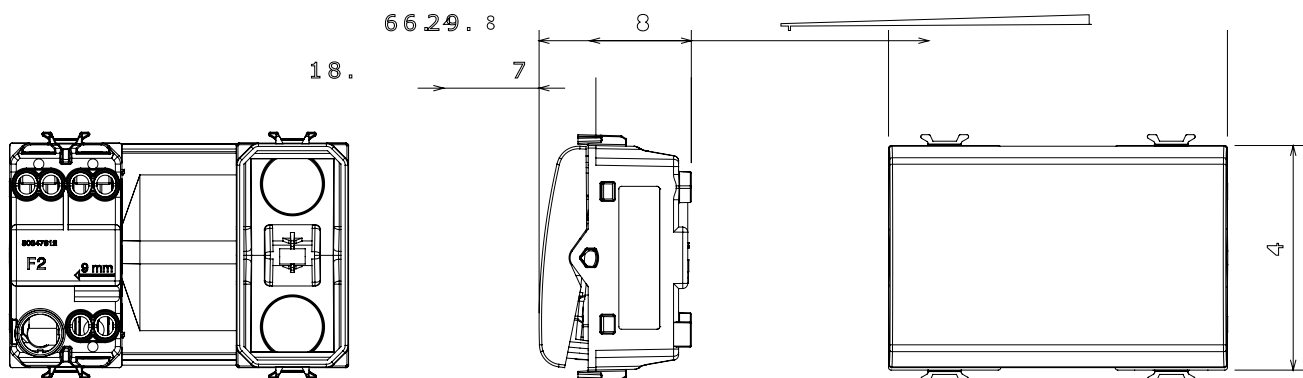


Ampla gamma di apparati di comando, di prese per il prelievo di energia (conformi agli standard nazionali e internazionali), per il prelievo di segnale, per il controllo del clima, per la gestione del comfort, per la segnalazione degli allarmi tecnici, per la gestione dell'illuminazione di emergenza. I dispositivi modulari ChoruSmart sono disponibili in cinque colori, bianco lucido, bianco satinato, natural beige, nero satinato e titanio verniciato e in diverse dimensioni, da 1/2, 1, 2 e 3 moduli. Grazie ai supporti di fissaggio per scatole rettangolari, quadrate e tonde, è possibile creare infinite combinazioni con la gamma delle placche ChoruSmart.

| | | | |
|--|-------------------------------|---|-------------------------|
| Categoria | Deviatore | Tasto | Con diffusore |
| Colore | Natural beige satinato | Descrizione | 1P - 16 AX illuminabile |
| Tensione | 250 V ac | Norma di riferimento | EN 60669-1 |
| Tenuta alla tensione di prova | 2000 V a 50 Hz per 1 minuto | Potenza lampade LED 230V | 200 W |
| Resistenza di isolamento | > 5 MOhm | Morsetti di cablaggio | A vite |
| Funzionam. prolungato interrupt. (N. camb. posiz.) | 40.000 a In 250 V ac cosφ=0,6 | Termopressione con biglia | 125 °C |
| Resistenza al filo incandescente | 850 °C | Tenuta morsetti a trazione dei cavi | > 50 N |
| Capacità serraggio morsetti cavi flessibili (mm²) | min. 0,75 - max. 2x4 | Capacità serraggio morsetti cavi rigidi (mm²) | min. 0,5 - max. 2x2,5 |
| N. moduli | 3 | Materiale | Tecnopolimero |
| Codice Electrocod | 0130 | | |

DIMENSIONALE



SIMBOLOGIA TECNICA



MARCHI/APPROVAZIONI

