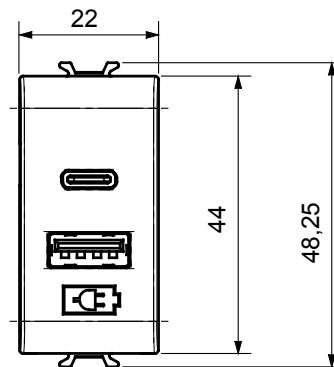
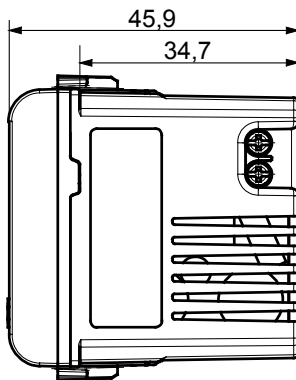




Ampla gamma di apparati di comando, di prese per il prelievo di energia (conformi agli standard nazionali e internazionali), per il prelievo di segnale, per il controllo del clima, per la gestione del comfort, per la segnalazione degli allarmi tecnici, per la gestione dell'illuminazione di emergenza. I dispositivi modulari ChoruSmart sono disponibili in cinque colori, bianco lucido, bianco satinato, natural beige, nero satinato e titanio verniciato e in diverse dimensioni, da 1/2, 1, 2 e 3 moduli. Grazie ai supporti di fissaggio per scatole rettangolari, quadrate e tonde, è possibile creare infinite combinazioni con la gamma delle placche ChoruSmart.

|   |                                   |   |  |
|---|-----------------------------------|---|--|
| Categoria   | Alimentatore USB                  | Colore  | Bianco satinato                              |
| Tensione di alimentazione                                     | 100 ÷ 240 V ac - 50/60 Hz         | Norma di riferimento  | IEC 62368-1:2018; EN 61000-6-1; EN 61000-6-3 |
| Morsetti di cablaggio   | A vite                            | Capacità serraggio morsetti<br>cavi flessibili (mm <sup>2</sup> ) | min. 1 - max. 1,5 mm <sup>2</sup>            |
| Capacità serraggio morsetti<br>cavi rigidi (mm <sup>2</sup> ) | min. 1 - max. 1,5 mm <sup>2</sup> | Materiale   | Tecnopolimero                                |
| Codice Electrocod   | 0144                              |   |  |

### DIMENSIONALE



### MARCHI/APPROVAZIONI

