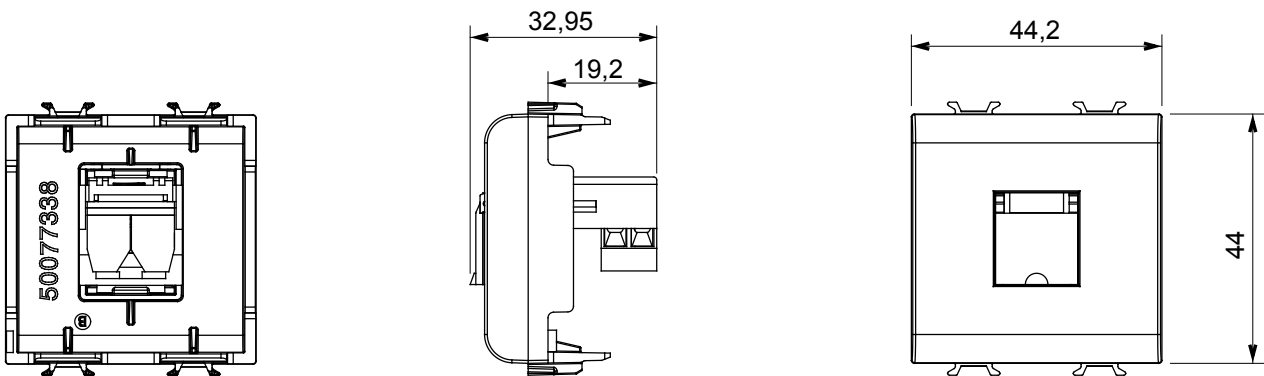




Ampia gamma di apparati di comando, di prese per il prelievo di energia (conformi agli standard nazionali e internazionali), per il prelievo di segnale, per il controllo del clima, per la gestione del comfort, per la segnalazione degli allarmi tecnici, per la gestione dell'illuminazione di emergenza. I dispositivi modulari ChoruSmart sono disponibili in cinque colori, bianco lucido, bianco satinato, natural beige, nero satinato e titanio verniciato e in diverse dimensioni, da 1/2, 1, 2 e 3 moduli. Grazie ai supporti di fissaggio per scatole rettangolari, quadrate e tonde, è possibile creare infinite combinazioni con la gamma delle placche ChoruSmart.

| | | | |
|-----------|-------------------|-------------------|-----------------|
| Categoria | Presse telefonica | Descrizione | RJ11 |
| Colore | Bianco satinato | Connessione | Morsetti a vite |
| N. moduli | 2 | Codice Electrocod | 3721 |
| Materiale | Tecnopolimero | | |

DIMENSIONALE



MARCHI/APPROVAZIONI

