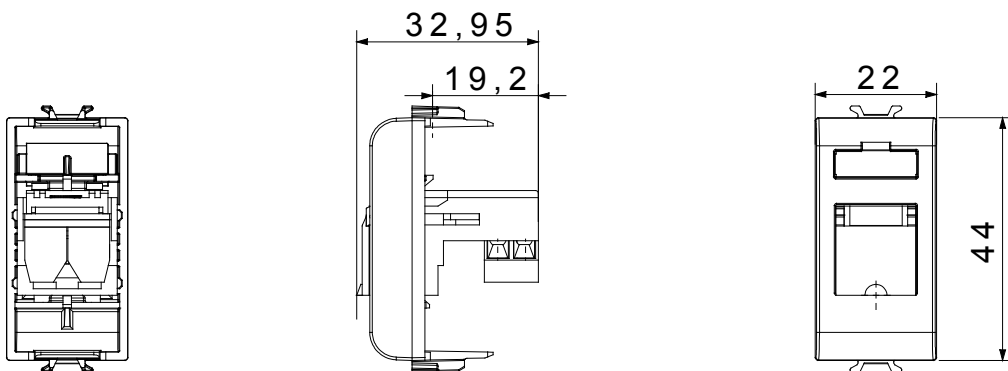




Ampia gamma di apparati di comando, di prese per il prelievo di energia (conformi agli standard nazionali e internazionali), per il prelievo di segnale, per il controllo del clima, per la gestione del comfort, per la segnalazione degli allarmi tecnici, per la gestione dell'illuminazione di emergenza. I dispositivi modulari ChoruSmart sono disponibili in cinque colori, bianco lucido, bianco satinato, natural beige, nero satinato e titanio verniciato e in diverse dimensioni, da 1/2, 1, 2 e 3 moduli. Grazie ai supporti di fissaggio per scatole rettangolari, quadrate e tonde, è possibile creare infinite combinazioni con la gamma delle placche ChoruSmart.

|           |                   |                   |                 |
|-----------|-------------------|-------------------|-----------------|
| Categoria | Presse telefonica | Descrizione       | RJ11            |
| Colore    | Bianco satinato   | Connessione       | Morsetti a vite |
| N. moduli | 1                 | Codice Electrocod | 3720            |
| Materiale | Tecnopolimero     |                   |                 |

### DIMENSIONALE



### MARCHI/APPROVAZIONI

