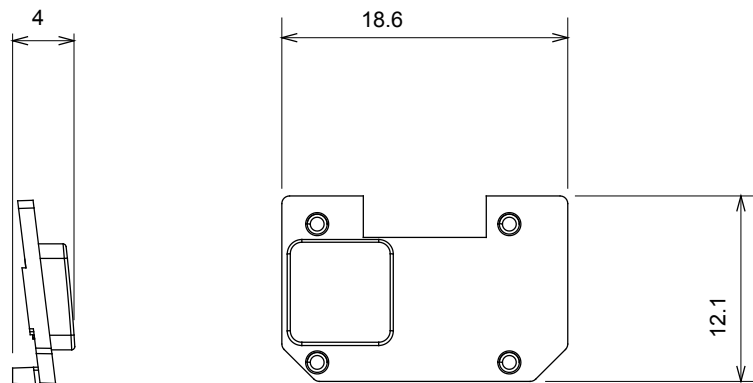




Ampia gamma di apparecchi di comando, di prese per il prelievo di energia (conformi agli standard nazionali e internazionali), per il prelievo di segnale, per il controllo del clima, per la gestione del comfort, per la segnalazione degli allarmi tecnici, per la gestione dell'illuminazione di emergenza. I dispositivi modulari ChoruSmart sono disponibili in cinque colori, bianco lucido, bianco satinato, natural beige, nero satinato e titanio verniciato e in diverse dimensioni, da 1/2, 1, 2 e 3 moduli. Grazie ai supporti di fissaggio per scatole rettangolari, quadrate e tonde, è possibile creare infinite combinazioni con la gamma delle placche ChoruSmart.

| Categoria                 | Simbolo intercambiabile | Tipo                             | Illuminabile |
|---------------------------|-------------------------|----------------------------------|--------------|
| Colore                    | Trasparente             | Norma di riferimento             | EN 60669-1   |
| Termopressione con biglia | 125 °C                  | Resistenza al filo incandescente | 850 °C       |
| Adatto per                | Servizi generici        | Simbolo                          | OFF          |
| Materiale                 | Tecnopolimero           | Codice Electrocod                | 0130         |

### DIMENSIONALE



### SIMBOLOGIA TECNICA



### MARCHI/APPROVAZIONI

