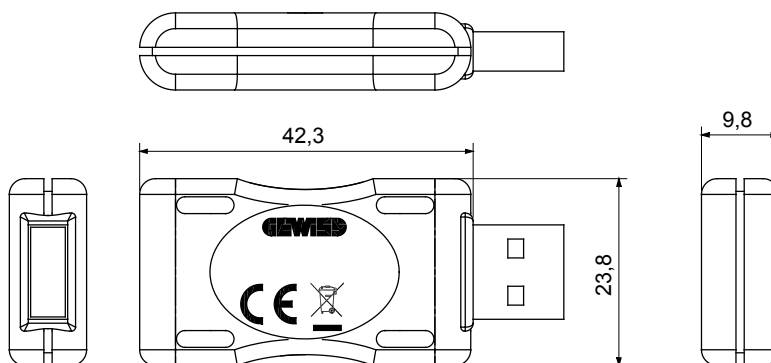




Interfaccia USB/Zigbee per configurare dispositivi Zigbee connessi in caso non sia previsto l'utilizzo di Smart Gateway o Home Gateway. Dispositivi Zigbee connessi utilizzabili senza Smart Gateway o Home Gateway e configurabili con questa interfaccia: GWA1501, GWA1502, GWA1521, GWA1522, GWA1523, GWA1531, GWA1526, GWA1916, GWA1511, GWA1512; GWA1513, GWA1514.

Descrizione	Chiavetta USB	Categoria	Interfaccia USB/Zigbee
Protocollo di comunicazione	Zigbee (IEEE 802.15.4)	Interfaccia USB	Presse USB tipo A - USB 2.0
Norma di riferimento	2014/53/EU	Grado di protezione	IP20
Temperatura di funzionamento	-5 ÷ +45 °C	Temperatura di stoccaggio	-25 ÷ +70 °C
Umidità relativa (non condensante)	5 ÷ 93%	Dimensioni BxHxP (mm)	54x23x9
Codice Electrocod	051A		

DIMENSIONALE



WA1706
iB ZigBee Key

SIMBOLOGIA TECNICA

IP

IP20

MARCHI/APPROVAZIONI

