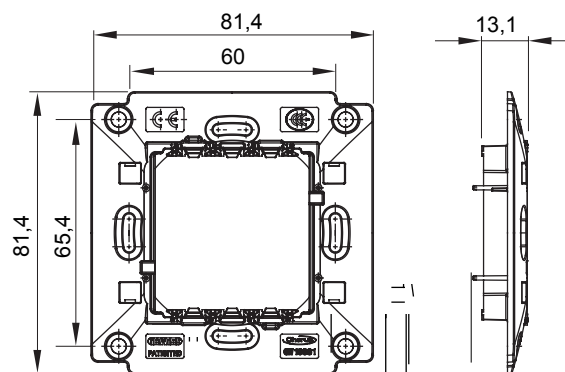


Famiglia di dispositivi caratterizzati da stile e forma ispirati alle linee estetiche di Chorus e basati su design italiano. Ampia gamma di placche articolate in due famiglie, GEO e LUX, disponibili in una varietà di materiali e finiture. La gamma è disponibile in 3 colori: bianco lucido, nero satinato e titanio verniciato ed è adatta per scatole da incasso quadrate (3x3 pollici) e rettangolari (3x6 pollici) a standard inglese. L'offerta è espandibile grazie alla vasta scelta di dispositivi modulari della serie civile Chorus.

Descrizione	2 posti	Caratteristiche	Halogen free
Fissaggio	A vite (viti M6/32x23 incluse)	Per scatola	Quadrata Standard Inglese
Glow wire test	650 °C	Termopressione con biglia	70 °C
Norma di riferimento	EN 60669-1	Codice Electrocod	0122

### DIMENSIONALE

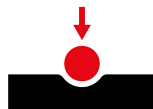


### SIMBOLOGIA TECNICA



GWT

650 °C



70 °C

### MARCHI/APPROVAZIONI

