



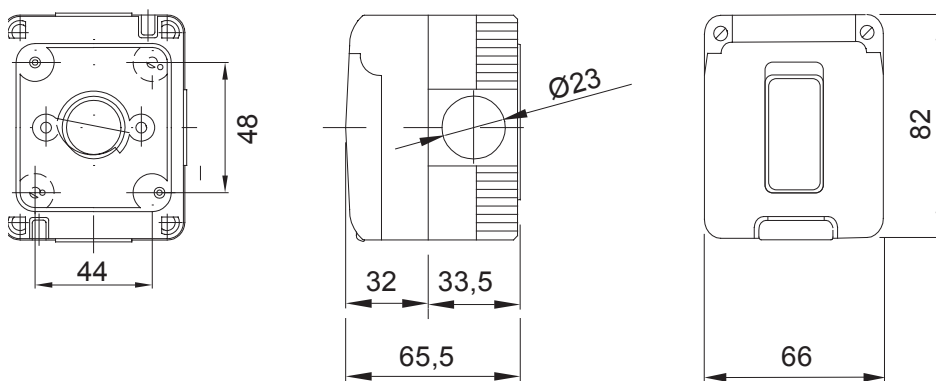
Un sistema completo e versatile di contenitori modulari componibili, perfettamente integrabile nella serie civile SYSTEM, che è in grado di soddisfare le necessità installative di elevata protezione dei settori residenziale, terziario ed industriale. La serie 27 COMBI è disponibile sia nella versione IP40 che nelle versioni stagne con grado di protezione IP55, IP65 e IP66 consigliate per tutte le applicazioni da esterno sottoposte a condizioni atmosferiche gravose.

| | | | |
|------------------------------|----------------------|----------------------------------|--------------------------|
| Descrizione | Deviatore 1P - 16 AX | Tensione | 250 V ac |
| Colore | Grigio RAL 7035 | Tipo portella | Con membrana |
| Colore portella | Trasparente | N. fori Ø 23 sfondabili | Laterali 3 / Sul fondo 1 |
| N. fori Ø 23 con passacavo | 1 | Tipo sfondabili | Asportabili con utensile |
| Grado di protezione | IP55 | Classe isolamento | II |
| Viti coperchio | Acciaio inox | Coppia serraggio viti | 0.8 Newton/metri |
| Dim. esterne BxHxP (mm) | 66x82x65 | Resistenza al filo incandescente | 650 °C |
| Termopressione con biglia | 70 °C | Norma di riferimento | EN 60669-1 |
| Temperatura di installazione | -25 +60 °C | Codice Electrocod | 0130 |

COMPORAMENTO AGLI AGENTI CHIMICI ED ATMOSFERICI

| Soluzione salina | Acidi | | Basi | | Solventi | | | | Olio minerale | Raggi UV |
|------------------|---------------------|------------|-------------|------------|---------------------|----------------|----------------|----------------|---------------------|------------|
| | Concentrati | Diluiti | Concentrate | Diluite | Esano | Benzolo | Acetone | Alcool | | |
| Resistente | Resistenza limitata | Resistente | Resistente | Resistente | Resistenza limitata | Non resistente | Non resistente | Non resistente | Resistenza limitata | Resistente |

DIMENSIONALE



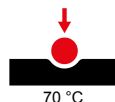
SIMBOLOGIA TECNICA



IP
IP55



GWT
650 °C



MARCHI/APPROVAZIONI

