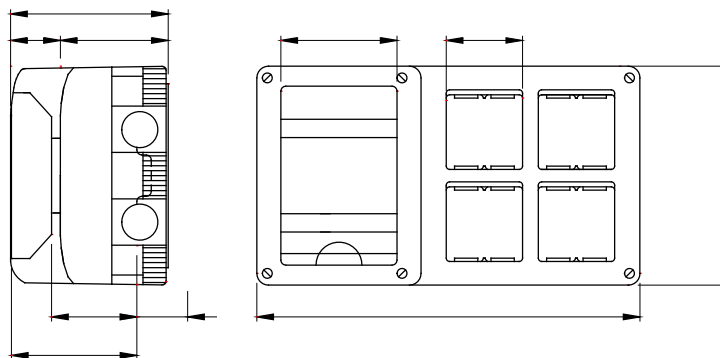




Un sistema completo e versatile di contenitori modulari componibili, perfettamente integrabile nella serie civile SYSTEM, che è in grado di soddisfare le necessità installative di elevata protezione dei settori residenziale, terziario ed industriale. La serie 27 COMBI è disponibile sia nella versione IP40 che nelle versioni stagne con grado di protezione IP55, IP65 e IP66 consigliate per tutte le applicazioni da esterno sottoposte a condizioni atmosferiche gravose.

Descrizione	8 posti + 4 moduli DIN	Colore	Grigio RAL 7035
Tipo portella	Rigida	Colore portella	Trasparente fume'
N. fori Ø 23 sfondabili	Laterali 12 / Sul fondo 2	Tipo sfondabili	Asportabili con utensile
Grado di protezione	IP40	Classe isolamento	II
Resistenza agli urti	IK07	Configurazione	Modulo 2 x 4
Predisposizione scomparti	2	Tipologia di contenitore	GP
N. moduli SYSTEM	8	N. moduli DIN	4
Caratteristiche	Halogen free	Viti coperchio	Acciaio inox
Coppia serraggio viti	0.8 Newton/metri	Dim. esterne BxHxP (mm)	231x132x95
Potenza dissipabile (W)	15	Tensione nominale	400 V ac
Corrente nominale (In)	32 A	Tensione di isolamento (Ui)	750 V
Resistenza al filo incandescente	650 °C	Termopressione con biglia	70 °C
Norma di riferimento	EN 60670-1 - EN 60670-24	Temperatura di installazione	-25 +60 °C
Codice Electrocod	0212		

### DIMENSIONALE



### SIMBOLOGIA TECNICA



IP  
IP40



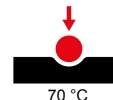
II

IK  
IK07



Halogen free

GWT  
650 °C



70 °C

### MARCHI/APPROVAZIONI

