



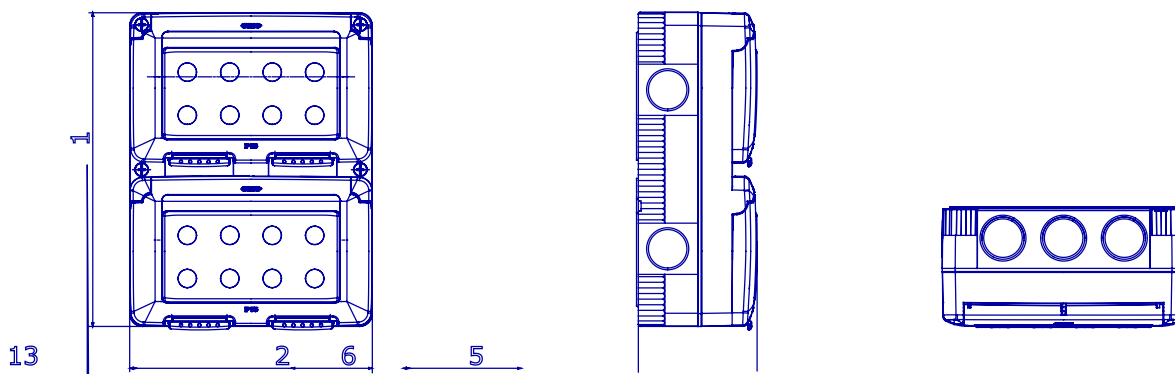
Un sistema completo e versatile di contenitori modulari componibili, perfettamente integrabile nella serie civile SYSTEM, che è in grado di soddisfare le necessità installative di elevata protezione dei settori residenziale, terziario ed industriale. La serie 27 COMBI è disponibile sia nella versione IP40 che nelle versioni stagne con grado di protezione IP55, IP65 e IP66 consigliate per tutte le applicazioni da esterno sottoposte a condizioni atmosferiche gravose.

Descrizione	8 posti	Colore	Grigio RAL 7035
Tipo portella	Con membrana	Colore portella	Trasparente
N. fori Ø 23 sfondabili	Laterali 10 / Sul fondo 2	Tipo sfondabili	Asportabili con utensile
Grado di protezione	IP55	Classe isolamento	II
Resistenza agli urti	IK07	Configurazione	Modulo 4 x 2
Predisposizione scomparti	2	Viti coperchio	Acciaio inox
Coppia serraggio viti	0.8 Newton/metri	Dim. esterne BxHxP (mm)	132x171x65
Resistenza al filo incandescente	650 °C	Termopressione con biglia	70 °C
Norma di riferimento	EN 60670-1	Temperatura di installazione	-25 +60 °C
Codice Electrocod	0212		

COMPORAMENTO AGLI AGENTI CHIMICI ED ATMOSFERICI

Soluzione salina	Acidi		Basi		Solventi				Olio minerale	Raggi UV
	Concentrati	Diluiti	Concentrate	Diluite	Esano	Benzolo	Acetone	Alcool		
Resistente	Resistenza limitata	Resistente	Resistente	Resistente	Resistenza limitata	Non resistente	Non resistente	Non resistente	Resistenza limitata	Resistente

DIMENSIONALE



SIMBOLOGIA TECNICA



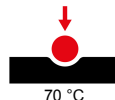
IP
IP55



II

IK
IK07

GWT
650 °C



70 °C

MARCHI/APPROVAZIONI

