



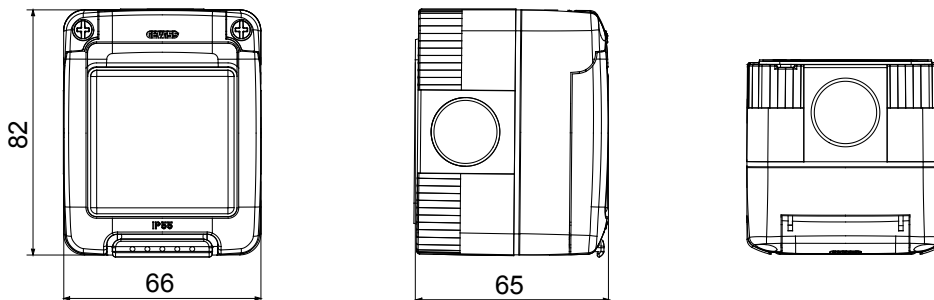
Un sistema completo e versatile di contenitori modulari componibili, perfettamente integrabile nella serie civile SYSTEM, che è in grado di soddisfare le necessità installative di elevata protezione dei settori residenziale, terziario ed industriale. La serie 27 COMBI è disponibile sia nella versione IP40 che nelle versioni stagne con grado di protezione IP55, IP65 e IP66 consigliate per tutte le applicazioni da esterno sottoposte a condizioni atmosferiche gravose.

Descrizione	1 posto	Colore	Grigio RAL 7035
Tipo portella	Con membrana	Colore portella	Trasparente
N. fori Ø 23 sfondabili	Laterali 3 / Sul fondo 1	N. fori Ø 23 con passacavo	1
Tipo sfondabili	Asportabili con utensile	Grado di protezione	IP55
Classe isolamento	II	Resistenza agli urti	IK07
Viti coperchio	Acciaio inox	Coppia serraggio viti	0.8 NM
Dim. esterne BxHxP (mm)	66x82x65	Resistenza al filo incandescente	650 °C
Termopressione con biglia	70 °C	Norma di riferimento	EN 60670-1
Temperatura di installazione	-25 +60 °C	Codice Electrocod	0212

#### COMPORAMENTO AGLI AGENTI CHIMICI ED ATMOSFERICI

Soluzione salina	Acidi		Basi		Solventi				Olio minerale	Raggi UV
	Concentrati	Diluiti	Concentrate	Diluite	Esano	Benzolo	Acetone	Alcool		
Resistente	Resistenza limitata	Resistente	Resistente	Resistente	Resistenza limitata	Non resistente	Non resistente	Non resistente	Resistenza limitata	Resistente

#### DIMENSIONALE



#### SIMBOLOGIA TECNICA

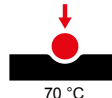


**IP**  
IP55



**IK**  
IK07

**GWT**  
650 °C



#### MARCHI/APPROVAZIONI

