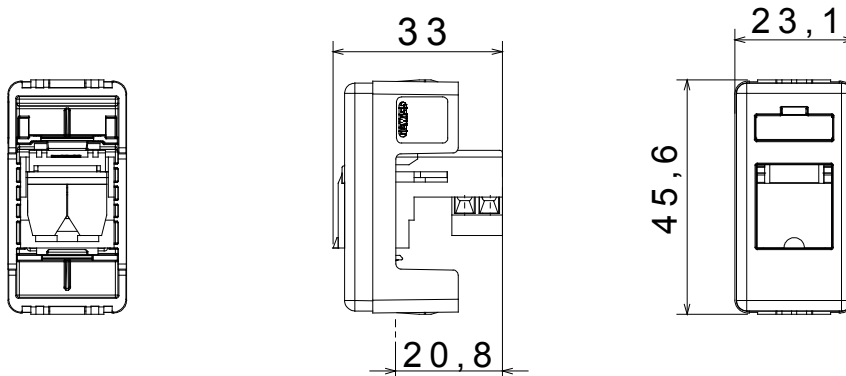




I dispositivi modulari System offrono la possibilità di creare infinite combinazioni frutti-placche, grazie ad una gamma completa in grado di soddisfare ogni esigenza estetica, funzionale ed installativa. Colore e finitura: bianco lucido, luminoso e versatile. Ideali per soluzioni da incasso (per scatole rettangolari o quadrate), da parete e per applicazioni speciali. La linea comprende comandi, prese, protezioni, segnalatori, connettori e dispositivi per il controllo, la sicurezza e il comfort dell'abitazione.

Categoria	Prese dati e audio-video	Descrizione	RJ11
Colore	Bianco	Standard	-
Cavi tipo	Doppino Twistato	Connessione	Morsetti a vite
N. moduli SYSTEM	1	Materiale	Tecnopolimero
Codice Electrocod	3721		

### DIMENSIONALE



### MARCHI/APPROVAZIONI

