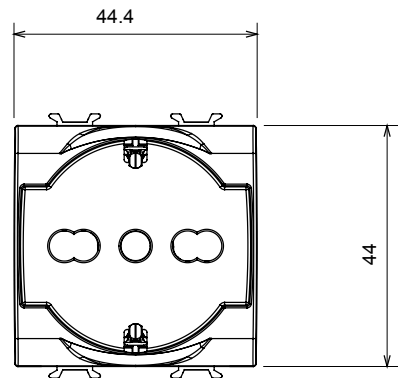
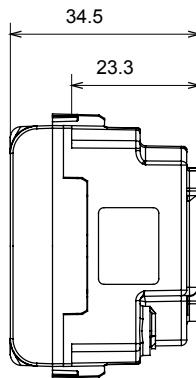
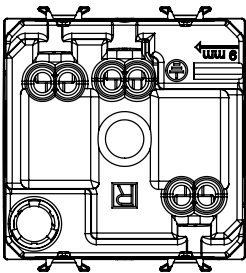


Ampia gamma di apparecchi di comando, di prese per il prelievo di energia (conformi agli standard nazionali e internazionali), per il prelievo di segnale, per il controllo del clima, per la gestione del comfort, per la segnalazione degli allarmi tecnici, per la gestione dell'illuminazione di emergenza. I dispositivi modulari ChoruSmart sono disponibili in cinque colori, bianco lucido, bianco satinato, natural beige, nero satinato e titanio verniciato e in diverse dimensioni, da 1/2, 1, 2 e 3 moduli. Grazie ai supporti di fissaggio per scatole rettangolari, quadrate e tonde, è possibile creare infinite combinazioni con la gamma delle placche ChoruSmart.

|   |                          |   |                                    |
|---|--------------------------|---|------------------------------------|
| Categoria                                     | Preso bivalente          | Descrizione                                       | 2P+T - 16 A bivalente illuminabile |
| Colore  | Verde                    | Tipo  | Per linee dedicate                 |
| Tensione                                      | 250 V ac                 | Standard  | Italiano / Tedesco                 |
| Caratteristiche                               | Con schermi di sicurezza | Per spinotti                                      | Ø 4 / 4,8 / 5 mm                   |
| Morsetti di cablaggio                         | A vite                   | Tipo prese  | P40                                |
| Norma di riferimento                          | CEI 23-50 / IEC 60884-1  | Tenuta alla tensione di prova                     | 2000 V a 50 Hz per 1 minuto        |
| Resistenza di isolamento                      | > 5 MOhm                 | Funzionam. prolungato presa (N. camb. posiz.)     | 10.000 a In 250 V ac cosφ=0,8      |
| Termopressione con biglia                     | 125 °C                   | Resistenza al filo incandescente                  | 850 °C                             |
| Tenuta morsetti a trazione dei cavi           | > 50 N                   | Capacità serraggio morsetti cavi flessibili (mm²) | min. 0,75 - max. 2x4               |
| Capacità serraggio morsetti cavi rigidi (mm²) | min. 0,5 - max. 2x2,5    | N. moduli   | 2                                  |
| Codice Electrocod                             | 0131                     | Materiale   | Tecnopolimero                      |

### DIMENSIONALE



### SIMBOLOGIA TECNICA



### MARCHI/APPROVAZIONI

