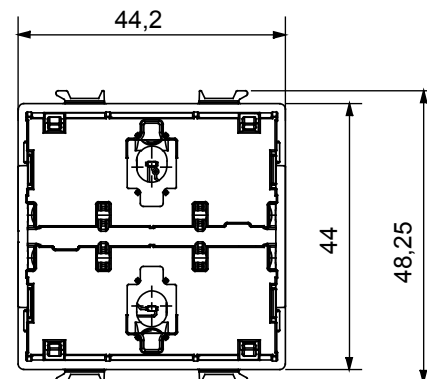
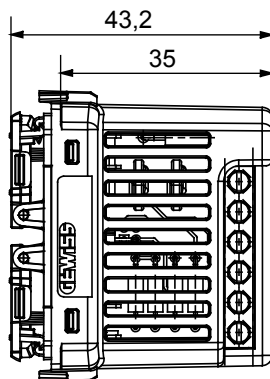


Modulo 2 comandi assiali ausiliari da incasso. Sulla parte frontale è dotato di due pulsanti assiali. Il prodotto può essere utilizzato in abbinamento agli ingressi ausiliari (cablaggio filare) dei seguenti dispositivi della serie Chorusmart: comandi connessi, attuatore 1 canale On/Off connesso, sensori di movimento connessi, comandi EVO, oppure come comando filare per interfaccia connessa Zigbee 2 canali. Il dispositivo deve essere completato utilizzando una delle tipologie di tasti frontali disponibili.

Descrizione	Comando ausiliare 2 ch assiale	Contatti di uscita	n. 2 x 1A (AC1)
Alimentazione	100 ÷ 240 V ac - 50/60 Hz	N. moduli	2
N. canali in uscita	2	Norma di riferimento	2014/35/EU (LVD), 2011/65/EU + 2015/863 (RoHS), EN 60669-1, EN IEC 63000
Temperatura di funzionamento	-5 ÷ +45 °C	Umidità relativa (non condensante)	Max 93%
Morsetti di cablaggio	A vite	Capacità serraggio morsetti cavi flessibili (mm <sup>2</sup> )	Max. 1,5
Capacità serraggio morsetti cavi rigidi (mm <sup>2</sup> )	Max. 1,5	Categoria	Comando ausiliare 2 ch assiale
N. canali in ingresso	-	Grado di protezione	IP20 (a tasto montato)
Lampade incandescenza-alogene 240 V ac	-	Lampade LED 240 V ac	-
Lampade alogene alimentate da trasf. elettronici 240 V ac	-	Colore LED	Blu
Comando locale	Mediante 2 pulsanti frontali (da completare con tasto)	Pilotaggio carico	-
Materiale	Tecnopolimero		

### DIMENSIONALE



### SIMBOLOGIA TECNICA

**IP**

IP20 (a tasto montato)

### MARCHI/APPROVAZIONI

