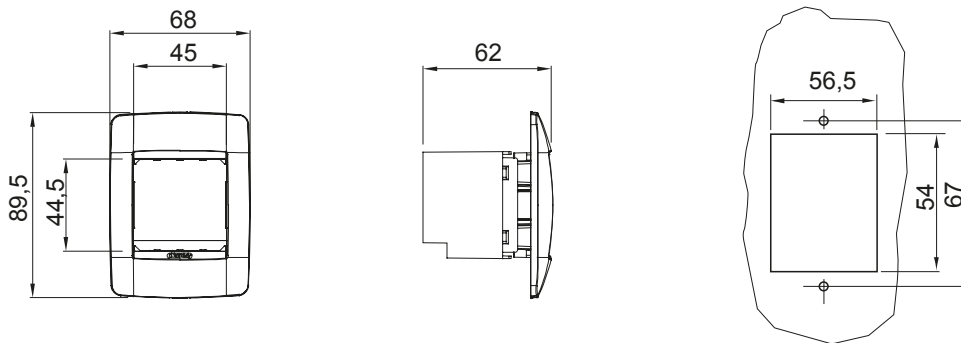




Gamma di placche per la serie civile ChoruSmart, realizzate in un'ampia varietà di forme, colori, materiali e finiture. Comprende cinque diverse forme (ONE, GEO, EGO, LUX, ICE e ICE Touch) per scatole rettangolari con capienza fino a 12 moduli e tre diverse forme (ONE International, GEO International, EGO international e LUX International) adatte per scatole tonde/quadrate, sia singole che abbinata tra loro in configurazione orizzontale o verticale, con capienza da 2 fino a 2+2+2+2 moduli. Tutte le placche della serie civile ChoruSmart utilizzano gli stessi supporti, senza la necessità di adattatori aggiuntivi. La gamma comprende anche placche cieche, placche stagne IP55 e placche per profilati.

Descrizione	2 posti	Colore placca	Titanio lucido
Finitura	Lucida	Caratteristiche	Halogen free
Glow wire test	650 °C	Termopressione con biglia	70 °C
Norma di riferimento	EN 60670-1	Codice Electrocod	0110

DIMENSIONALE



SIMBOLOGIA TECNICA



GWT

650 °C



70 °C

MARCHI/APPROVAZIONI

