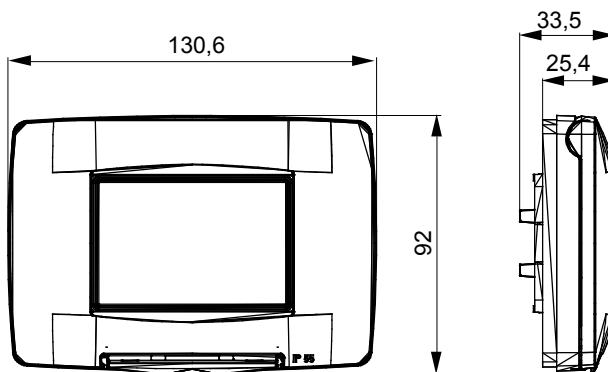




Gamma di placche per la serie civile ChoruSmart, realizzate in un'ampia varietà di forme, colori, materiali e finiture. Comprende cinque diverse forme (ONE, GEO, EGO, LUX, ICE e ICE Touch) per scatole rettangolari con capienza fino a 12 moduli e tre diverse forme (ONE International, GEO International, EGO international e LUX International) adatte per scatole tonde/quadrate, sia singole che abbinata tra loro in configurazione orizzontale o verticale, con capienza da 2 fino a 2+2+2+2 moduli. Tutte le placche della serie civile ChoruSmart utilizzano gli stessi supporti, senza la necessità di adattatori aggiuntivi. La gamma comprende anche placche cieche, placche stagne IP55 e placche per profilati.

Descrizione	3 posti	Colore	Titanio lucido
Materiale	Tecnopolimero	Finitura	Lucida
Grado di protezione	IP55	Per scatola	Rettangolare
Supporto incluso	GW16803	Glow wire test	650 °C
Termopressione con biglia	70 °C	Norma di riferimento	EN 60669-1
Codice Electrocod	0110		

### DIMENSIONALE



### SIMBOLOGIA TECNICA

**IP**

IP55

**GWT**

650 °C



70 °C

### MARCHI/APPROVAZIONI

