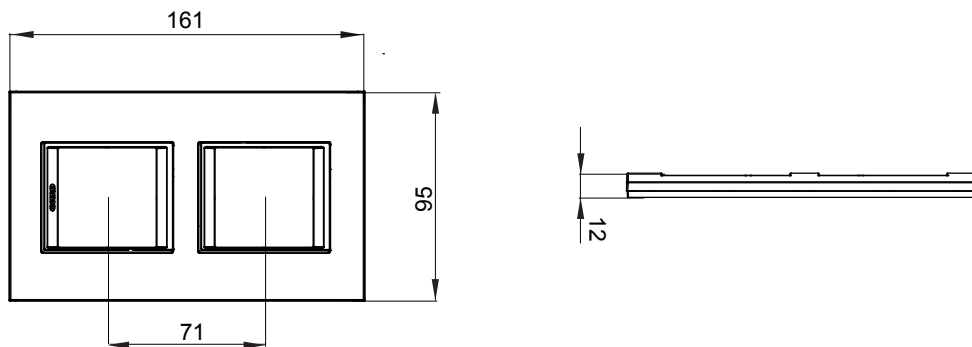




Gamma di placche per la serie civile ChoruSmart, realizzate in un'ampia varietà di forme, colori, materiali e finiture. Comprende cinque diverse forme (ONE, GEO, EGO, LUX, ICE e ICE Touch) per scatole rettangolari con capienza fino a 12 moduli e tre diverse forme (ONE International, GEO International, EGO international e LUX International) adatte per scatole tonde/quadrate, sia singole che abbinata tra loro in configurazione orizzontale o verticale, con capienza da 2 fino a 2+2+2+2 moduli. Tutte le placche della serie civile ChoruSmart utilizzano gli stessi supporti, senza la necessità di adattatori aggiuntivi. La gamma comprende anche placche cieche, placche stagne IP55 e placche per profilati.

|                           |   |                      |                           |
|---------------------------|---|----------------------|---------------------------|
| Famiglia                  | LUX International                             | Descrizione          | 2+2 posti                 |
| Tipo                      | Verticale                                     | Colore               | Alluminio spazzolato lavy |
| Materiale                 | Metallo                                       | Finitura             | Opaca                     |
| Per montaggio su supporto | GW16821, GW16822, GW16823, GW16821N, GW16822N | Glow wire test       | 650 °C                    |
| Termopressione con biglia | 70 °C   | Norma di riferimento | EN 60669-1                |
| Codice Electrocod         | 0110  |                      |                           |

### DIMENSIONALE



### SIMBOLOGIA TECNICA



### MARCHI/APPROVAZIONI

