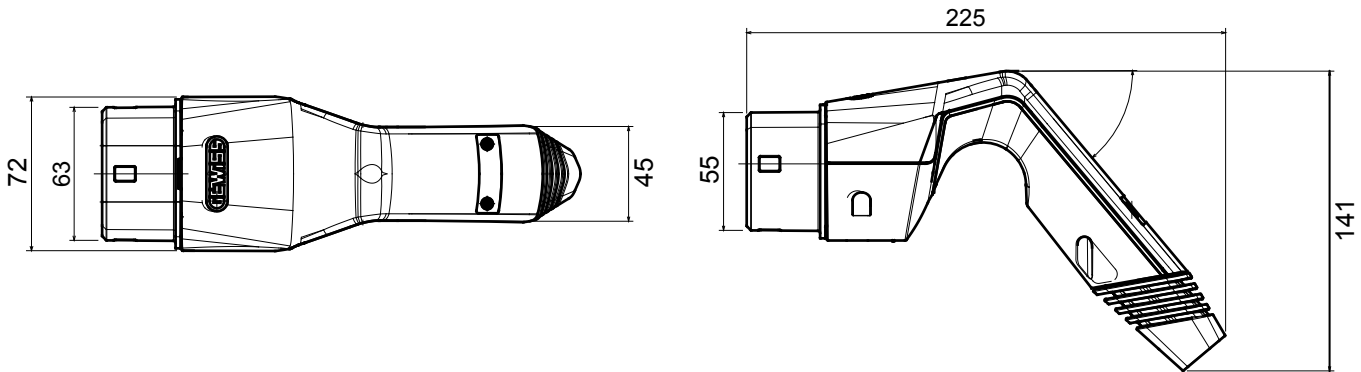




Type 2 mobile connector, compliant with IEC 62196-1 and IEC 62196-2, designed for charging electric vehicles compliant with IEC 61851-1, equipped with an external rubber coating on the lower portion to improve grip and facilitate insertion in the charging inlet. It is supplied pre-wired with a smooth 5 m cable. This product is also equipped with a rubber cable gland and has a IP55 protection rating if inserted in its casing or covered with the protective insulating cover. Customisation options are available for brand, colour and cable length, as well as for cable type and head.

צבע ידית	אפור (RAL 7035)	IP דרגה	IP55 (או מכסה עם צינור)
צבע שכבה עליונה	RAL 7016	זעזוע התנגדות	IK10
צבע כניסת כבל ותקע	RAL 9005 שחור	בדיקת תיל לוחט	850°C (חלקים פעילים) / 650°C (חלקים חיצוניים)
מספר קטבים	7 (L1, L2, L3, N, PE, CP, PP)	פועל טמפרטורה	-30°C ÷ +50 °C
נקוב זרם	32 A	טמפרטורת אחסון	+40 +70 °C
נקוב מתח	500 V	שטח חתך חיווט	ממ"ר 2,5 עד; (CP,PP) ממ"ר 6 עד
נקוב תדר	50/60 Hz	מתח בידוד (Ui)	500 V

DIMENSIONAL



TECHNICAL SYMBOLOGY

IP

IK

GWT

IP55 (או PG עם צינור) מכסה

IK10

850°C (חלקים פעילים) / 650°C (חלקים חיצוניים)

STANDARDS/APPROVALS

