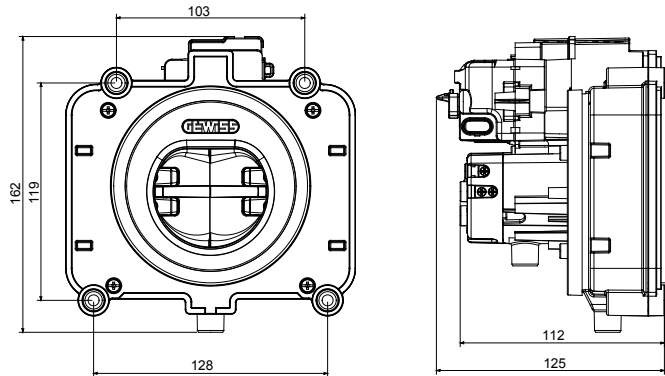




Type 2 socket, compliant to IEC 62196-1 and IEC 62196-2 regulations, made for IEC 618581 regulation compliant EV charging, equipped with security shutters (IPXXD protection), double drain system for water, vandal-proof mechanism made by gate-valves that avoid unauthorized users to access electrical parts and by a locking actuator that has the double aim to block gate-valves and to lock the plug during the charging session. Gate-valves are opened by the insertion of the plug in the socket; they are automatically closed as long as the plug is removed at the end of each charging session. This socket is equipped with three micro-contacts that check whether valves are opened or closed and whether locking actuator is engaged or not and a status RGB LED. Socket with rear cable entry.

צבע	שחור	הגנה חשמלית	IPXXD
מספר קטבים	7 (L1, L2, L3, N, PE, CP, PP)	זעזוע התנגדות	IK10
נקוב זרם	32 A	IP	(ללא תקע מותקן) IP55
נקוב מתח	380-480 V (אספקת חשמל) / 0-30 V (CP, PP)	לחץ תרמי עם כדור	125°C (חלקים פעילים) / 80°C (חלקים פסיביים)
דרגת נקוב תדר (Hz)	50/60 Hz	בדיקת תיל לוחט	850°C (חלקים פעילים) / 960°C (חלקים פסיביים)
נעילת פרמטרים של בקר יציאה	-	מתח בידוד (Ui)	500 V
טווח המתח	9-15,5 V	טמפרטורת אחסון	-40 +70 °C
זרם ללא עומס	≤ 250 mA	יכולת הידוק מהדקים (ממ"ר) כבלים תקועים	2,5-10 (אספקת חשמל) / 0,75-1,5 (CP, PP)
מתח עבודה	12 V	טמפרטורת הפעלה	-30°C ÷ +50 °C
זרם שיא	3.2 A	MTTF	הכנסות ללא עומסים 10.000 מעל
רמת כיבוי עצמי חיצוני	V0 (UL94)		

### DIMENSIONAL



### TECHNICAL SYMBOLOGY

IK

IK10

IP

IP55 (ללא תקע מותקן) / 125°C (חלקים פעילים) / 850°C (חלקים פסיביים) / 80°C (חלקים פעילים) / 960°C (חלקים פסיביים) (חיצוניים)



GWT

### STANDARDS/APPROVALS

