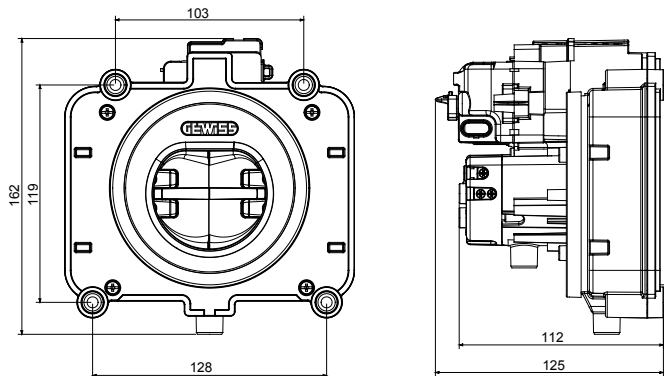




Type 2 socket, compliant to IEC 62196-1 and IEC 62196-2 regulations, made for IEC 618581 regulation compliant EV charging, equipped with security shutters (IPXXD protection), double drain system for water, vandal-proof mechanism made by gate-valves that avoid unauthorized users to access electrical parts and by a locking actuator that has the double aim to block gate-valves and to lock the plug during the charging session. Gate-valves are opened by the insertion of the plug in the socket; they are automatically closed as long as the plug is removed at the end of each charging session. This socket is equipped with three micro-contacts that check whether valves are opened or closed and whether locking actuator is engaged or not and a white LED that helps making mating easier. Socket with rear cable entry.

צבע	הגנה חשמלית	שחור	IPXXD
מספר קטבים	זעזוע התנגדות	5 (L, N, PE, CP, PP)	IK10
נקוב זרם	IP	32 A	(ללא תקע מותקן) IP55
נקוב מתח	לחץ תרמי עם כדור	200-250 V (אספקת חשמל) / 0-30 V (CP, PP)	(חלקים פסיביים) 80°C / (חלקים פעילים) 125°C
דרגת נקוב תדר (Hz)	בדיקת תיל לווהט	50/60 Hz	(חלקים חיצוניים) 960°C / (חלקים פעילים) 850°C
נעילת פרמטרים של בקר יציאה	מתח בידוד (Ui)	-	500 V
טווח המתח	טמפרטורת אחסון	9-15,5 V	+40 +70 °C
זרם ללא עומס	יכולת הידוק מהדקים (ממ"ר) כבלים תקועים	≤ 250 mA	(CP, PP) ממ"ר 1,5-1,75 (אספקת חשמל) ממ"ר 2,5-10
מתח עבודה	טמפרטורת הפעלה	12 V	-30°C ÷ +50 °C
זרם שיא	MTTF	3.2 A	הכנסות ללא עומסים 10.000 מעל
רמת כיבוי עצמי חיצוני	V0 (UL94)		

DIMENSIONAL



TECHNICAL SYMBOLOGY

IK

IP



GWT

IK10

IP55 (ללא תקע מותקן) 125°C (חלקים פעילים) / 850°C (חלקים פסיביים) / 80°C (חלקים פעילים) / 960°C (חלקים חיצוניים)

STANDARDS/APPROVALS

