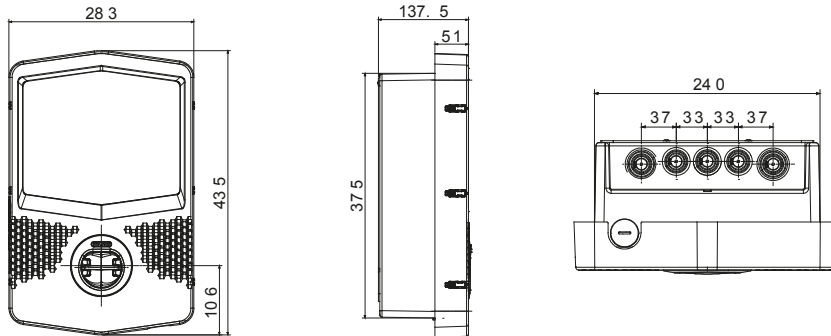




שעוצב ונחקר לצורך שילוב בהקשרים פרטיים וציבוריים למחצה, בכפוף לתקן JOINON הן הפתרון של I-ON תיבות הקיר של הן מציעות עיצוב קומפקטי ואלגנטי, פונקציית "טעינה ביד אחת" ייחודית, שקע חסין-ונדליזם 3. מהדורה IEC 61851-1 הבינלאומי. ניהול עומסים חכם, תאורה, 10IK יחד עם דרגת חסינות למכות 55IP כחלופה לכבל ומחבר מחזיק משולב בתחנה, דרגת הגנה אחורית ואפשרויות התקנה שונות: התקנה על הטיח, תחת הטיח או על הרצפה

כניסה	מחבר/שקע (סוג) מספר	1 (עם תריסים TYPE 2; שקע)
פסי צבירה	הפעלת טעינה	גישה חופשית, עם ניהול עומס דינמי
נקוב זרם	16 A	ממשק אנושי
הספק כולל	11 Kilowatt	קישוריות
יצאה	נתונים מכניים	-
נקוב מתח	400 V	התקנה והרכבה
הזרם	16 A	צבע
המסופק (מקסימום)		
זרם מרבי	11 Kilowatt	חומר
הגנה תרמו-מגנטית	לא קיים כעת	טיפולים חיצוניים
סוג הגנה מפני זרם דלף	לא קיים כעת	IP
מד הספק	זעזוע התנגדות	לא קיים כעת
בדיקת זליגות זרם ישר	טמפרטורת הפעלה	כן
(Auto)restart	התאמות אישיות	לא קיים כעת
הגנות חשמליות		
		IK10
		±25 +50 °C
		IP55
		דרגה
		מקור בתר-תעשייתי(פולטיק תרמי)
		מס'
		IP55

DIMENSIONAL



TECHNICAL SYMBOLOGY

IP **IK**

IP55

IK10

STANDARDS/APPROVALS

