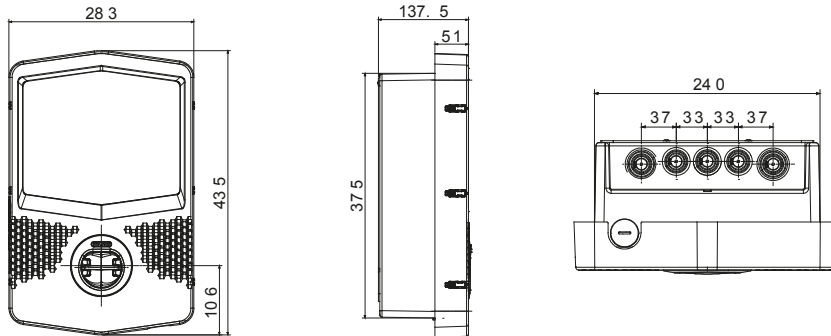




שעוצב ונחקר לצורך שילוב בהקשרים פרטיים וציבוריים למחצה, בכפוף לתקן JOINON הן הפתרון של I-ON תיבות הקיר של הן מציעות עיצוב קומפקטי ואלגנטי, פונקציית "טעינה ביד אחת" ייחודית, שקע חסין-ונדליזם 3. מהדורה IEC 61851-1 הבינלאומי ניהול עומסים חכם, תאורה, 10IK יחד עם דרגת חסינות למכות 55IP כחלופה לכבל ומחבר מחזיק משולב בתחנה, דרגת הגנה אחורית ואפשרויות התקנה שונות: התקנה על הטיח, תחת הטיח או על הרצפה

כניסה	מחבר/שקע (סוג) מספר	1 (עם תריסים TYPE 2; שקע)
פסי צבירה	הפעלת טעינה	גישה חופשית, עם ניהול עומס דינמי
נקוב זרם	ממשק אנושי	20 A
הספק כולל	קישוריות	4.6 Kilowatt
יצאה	נתונים מכניים	-
נקוב מתח	התקנה והרכבה	230 V
הזרם	צבע	20 A
מקסימום (מקסימום) המסופק	חומר	4.6 Kilowatt
זרם מרבי	טיפולים חיצוניים	לא קיים כעת
הגנה תרמו-מגנטית	IP	לא קיים כעת
סוג הגנה מפני זרם דלף	דרגה	IP55
מד הספק	זעזוע התנגדות	לא קיים כעת
בדיקת זליגות זרם ישר	טמפרטורת הפעלה	25 +50 °C
(Auto)restart	התאמות אישיות	לא קיים כעת
הגנות חשמליות		קדמי(כן)

DIMENSIONAL



TECHNICAL SYMBOLOGY

IP **IK**

IP55

IK10

STANDARDS/APPROVALS

