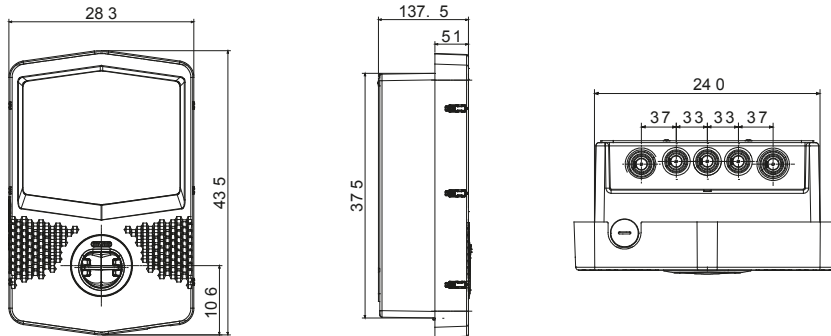




שעוצב ונחקר לצורך שילוב בהקשרים פרטיים וציבוריים למחצה, בכפוף לתקן JOINON הן הפתרון של I-ON תיבות הקיר של הן מציעות עיצוב קומפקטי ואלגנטי, פונקציית "טעינה ביד אחת" ייחודית, שקע חסין-ונדליזם 3. מהדורה IEC 61851-1 הבינלאומי ניהול עומסים חכם, תאורה, 10IK יחד עם דרגת חסינות למכות 55IP כחלופה לכבל ומחבר מחזיק משולב בתחנה, דרגת הגנה אחורית ואפשרויות התקנה שונות: התקנה על הטיח, תחת הטיח או על הרצפה

| | | |
|-----------------------|---------------------|--|
| כניסה | מחבר/שקע (סוג) מספר | 1 (2 TYPE עם תריס ונדליזם, עם תריס 2 TYPE) |
| פסי צבירה | הפעלת טעינה | RFID רכיב/הול מקומי באמצעות |
| נקוב זרם | 32 A | ממשק אנושי |
| הספק כולל | 22 Kilowatt | קישוריות |
| יצאה | נתונים מכניים | - |
| נקוב מתח | 400 V | התקנה והרכבה |
| הזרם | 32 A | צבע |
| המסופק (מקסימום) | | |
| זרם מרבי | 22 Kilowatt | חומר |
| הגנה תרמו-מגנטית | לא קיים כעת | טיפולים חיצוניים |
| סוג הגנה מפני זרם דלף | לא קיים כעת | IP |
| מד הספק | זעזוע התנגדות | לא קיים כעת |
| בדיקת זליגות זרם ישר | טמפרטורת הפעלה | כן |
| (Auto)restart | התאמות אישיות | לא קיים כעת |
| הגנות חשמליות | | |

DIMENSIONAL



TECHNICAL SYMBOLOGY

IP **IK**

IP55

IK10

STANDARDS/APPROVALS

