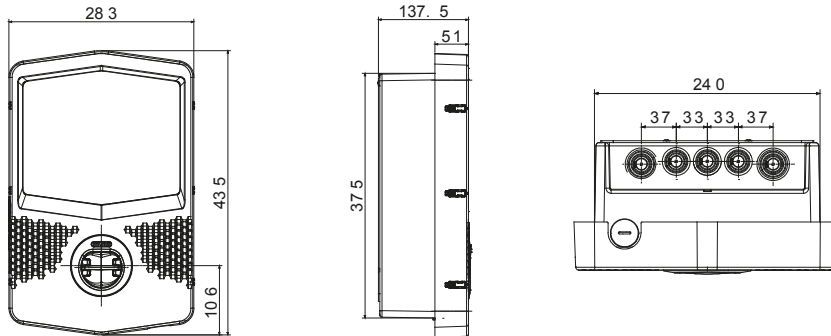




שעוצב ונחקר לצורך שילוב בהקשרים פרטיים וציבוריים למחצה, בכפוף לתקן JOINON הן הפתרון של I-ON תיבות הקיר של הן מציעות עיצוב קומפקטי ואלגנטי, פונקציית "טעינה ביד אחת" ייחודית, שקע חסין-ונדליזם 3. מהדורה IEC 61851-1 הבינלאומי. ניהול עומסים חכם, תאורה, 10IK יחד עם דרגת חסינות למכות 55IP כחלופה לכבל ומחבר מחזיק משולב בתחנה, דרגת הגנה אחורית ואפשרויות התקנה שונות: התקנה על הטיח, תחת הטיח או על הרצפה

כניסה	מחבר/שקע (סוג) מספר	1 (עם הגנה נגד ונדליזם, עם תריס TYPE 2)
פסי צבירה	הפעלת טעינה	OCPP 1.6J מנהל מרחוק, באמצעות
נקוב זרם	ממשק אנושי	32 A
הספק כולל	קישוריות	22 Kilowatt
יצאה	נתונים מכניים	-
נקוב מתח	התקנה והרכבה	400 V
הזרם	צבע	32 A
מקסימום (מקסימום) המספק	חומר	22 Kilowatt
זרם מרבי	טיפולים חיצוניים	לא קיים כעת
הגנה תרמו-מגנטית	IP	לא קיים כעת
סוג הגנה מפני זרם דלף	דרגה	IP55
מד הספק	זעזוע התנגדות (MID) כן	IK10
בדיקת זליגות זרם ישר	טמפרטורת הפעלה	כן
(Auto)restart	התאמות אישיות	לא קיים כעת
הגנות חשמליות		קדם(י) כן

DIMENSIONAL



TECHNICAL SYMBOLOGY

IP **IK**

IP55

IK10

STANDARDS/APPROVALS

