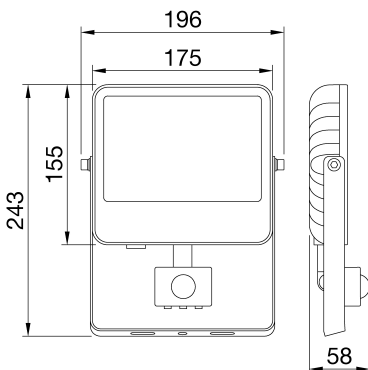




היא תאורת הצפה בלד בעוצמה נמוכה, לתאורה אדריכלית בפנים ובחוץ למגורים
 קו: צעדי הספק 3 גדלים ו 2-וליישומים מקצועיים, כגון חזיתות, גינות, אזורים ירוקים ושבלים. זמין ב
 4,000 K (לבן חמים ו 3,000 K) אפשרויות טמפרטורת צבע 2 המוצרים מאפשר גמישות גבוהה עם מספר שילובים אפשריים
 כבוי" אלקטרוני משולב, והוא (או אסימטרי 100°) אפשרויות אופטיקה 2 ו- 80, עם אינדקס רינדור צבע של יותר מ(לבן ניטרלי
 גם זמין עם חיישן בהירות ותנועה משולב. גוף התאורה ניתן להתקנה על התקרה, הקיר או הרצפה באמצעות תפס הפלדה
 המשולב, הניתן להתאמה, והודות לגוף האלומיניום היצוק בתבנית עם ציפוי האבקה השחורה והזכוכית הקדמית, הוא קשוח, עמיד
 ויכול לעמוד בתנאי סביבה קשים/ההתקן מצויד בספק כוח "פועל

מידע כללי	תכונות אופטיקה ותאורה	אסימטרי
הקשר	חזיתות של בתי מגורים, אזורים חיצוניים ותאורת גינה	אופטי
גוף תאורה	גופי תאורת הצפה לד בעוצמה נמוכה עם חיישן מובנה	ULOR = 0%
יישום	חוץ/ פנים	3700
קוד דיגיטלי ייחודי (Datamatrix)	לא קיים כעת	123
צבע	שחור	4000 K
סוג מקור אור	לד	CRI 80
מערכת הספק	30 W	SDCM = 5
משך חיי לד (ק"ג)משקל	L80B50 (Tq=25°C) > 90.000 h 1.1	RG1 EN 60598-1; EN 60598-2-5; IEC/TR 62778; EN 62493
אחריות	שנים 3	-
טמפרטורת אחסון	-40° +80°	220-240 V
טמפרטורת עבודה	±20 +40 °C	50/60 Hz
חומרים	-	מובנה
גוף	- אלומיניום יצוק	F10 (Tq=25°C) > 80.000 h
סוג סינון	מ"מ עם לוגו של 4 זכוכית שטח מחוסמת בעובי Gewiss	DM 1KV / CM 2KV
אופטיקה	יחידת מחזירור ועדשה ברמת יעילות גבוהה	PIR חיישן
אטם	-	-
קרב נעילה	-	תקרה - קיר - רצפה
בורג חיצוני	פלדת אל-חלד	סיבוב על תושבת
צבע	ציפוי אבקה	עם כבל חשמל
תקנים ואישורים	-	דרך תפס משולב
סיווג	-	לא ניתן להחלפה
אבזר עם מופחת טמפרטורת פני שטח	-	לא ניתן להחלפה
DIN 18032-3 אישור	לא זמין	מובנה
IPEA	A4+אזורים ירוקים	2 0,04 m
class בידוד	I	-
IP	IP65	-
דרגה	-	-
זעזוע התנגדות	IK08	-
בדיקת חוט להט	750 °C	-

DIMENSIONAL



PHOTOMETRIC DISTRIBUTION

TECHNICAL SYMBOLOGY



IP
IP65

IK
IK08

GWT
750 °C

STANDARDS/APPROVALS

