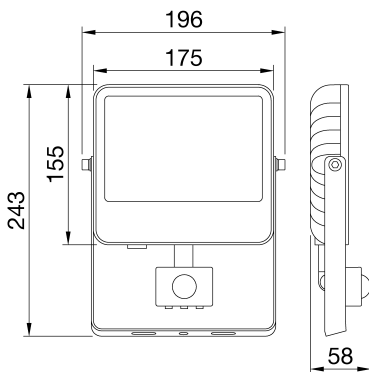




היא תאורת הצפה בלד בעוצמה נמוכה, לתאורה אדריכלית בפנים ובחוץ למגורים  
 קו: (10 W, 20 W ו- 30 W) צעדי הספק 3-גדלים ו-2-וליישומים מקצועיים, כגון חזיתות, גינות, אזורים ירוקים ושבילים. זמין ב-  
 4,000 K (לבן חמים ו- 3,000 K) אפשרויות טמפרטורת צבע 2 המוצרים מאפשר גמישות גבוהה עם מספר שילובים אפשריים  
 כבוי" אלקטרוני משולב, והוא (או אסימטרי 100°) אפשרויות אופטיקה 2 ו- 80, עם אינדקס רינדור צבע של יותר מ(לבן ניטרלי  
 גם זמין עם חיישן בהירות ותנועה משולב. גוף התאורה ניתן להתקנה על התקרה, הקיר או הרצפה באמצעות תפס הפלדה  
 המשולב, הניתן להתאמה, והודות לגוף האלומיניום היצוק בתבנית עם ציפוי האבקה השחורה והזכוכית הקדמית, הוא קשוח, עמיד  
 ויכול לעמוד בתנאי סביבה קשים/ההתקן מצויד בספק כוח "פועל"

מידע כללי	תכונות אופטיקה ותאורה	אסימטרי
הקשר	חזיתות של בתי מגורים, אזורים חיצוניים ותאורת גינה	אופטי
גוף תאורה	גופי תאורת הצפה לד בעוצמה נמוכה עם חיישן מובנה	ULOR = 0%
יישום	חוץ/ פנים	3600
קוד דיגיטלי ייחודי (Datamatrix)	לא קיים כעת	120
צבע	שחור	3000 K
סוג מקור אור	לד	CRI 80
מערכת הספק	30 W	SDCM = 5
משך חיי לד (ק"ג)משקל	L80B50 (Tq=25°C) > 90.000 h 1.1	RG1 EN 60598-1; EN 60598-2-5; IEC/TR 62778; EN 62493
אחריות	שנים 3	-
טמפרטורת אחסון	-40° +80°	220-240 V
טמפרטורת עבודה	±20 +40 °C	50/60 Hz
חומרים	-	מובנה
גוף	- אלומיניום יצוק	F10 (Tq=25°C) > 80.000 h
סוג סינון	מ"מ עם לוגו של 4 זכוכית שטח מחוסמת בעובי 1.1	DM 1KV / CM 2KV
אופטיקה	יחידת מחזירור ועדשה ברמת יעילות גבוהה	PIR חיישן
אטם	-	-
קרב נעילה	-	תקרה - קיר - רצפה
בורג חיצוני	פלדת אל-חלד	סיבוב על תושבת
צבע	ציפוי אבקה	עם כבל חשמל
תקנים ואישורים	-	דרך תפס משולב
סיווג	-	לא ניתן להחלפה
אבזור עם מופחת טמפרטורת פני שטח	-	לא ניתן להחלפה
DIN 18032-3 אישור	לא זמין	מובנה
IPEA	A3+אזורים ירוקים	2 0,04 m
class בידוד	I	-
IP	IP65	-
דרגה	-	-
זעזוע התנגדות	IK08	-
בדיקת חוט להט	750 °C	-

### DIMENSIONAL



### PHOTOMETRIC DISTRIBUTION

### TECHNICAL SYMBOLOGY



**IP**  
IP65

**IK**  
IK08

**GWT**  
750 °C

### STANDARDS/APPROVALS

