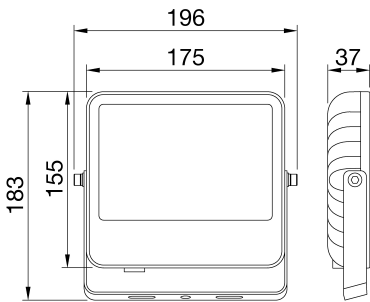




היא תאורת הצפה בלד בעוצמה נמוכה, לתאורה אדריכלית בפנים ובחוץ למגורים
 זמן ב: זמן ב (10 W, 20 W ו- 30 W) צעדי הספק 3 גדלים ו 2-וליישומים מקצועיים, כגון חזיתות, גינות, אזורים ירוקים ושבילים. זמן ב
 4,000 K -לבן חמים ו 3,000 K) אפשרויות טמפרטורת צבע 2 המוצרים מאפשר גמישות גבוהה עם מספר שילובים אפשריים
 כבוי" אלקטרוני משולב, והוא (או אסימטרי 100°) אפשרויות אופטיקה 2 ו- 80, עם אינדקס רינדור צבע של יותר מ(לבן ניטרלי
 גם זמין עם חיישן בהירות ותנועה משולב. גוף התאורה ניתן להתקנה על התקרה, הקיר או הרצפה באמצעות תפס הפלדה
 המשולב, הניתן להתאמה, והודות לגוף האלומיניום היצוק בתבנית עם ציפוי האבקה השחורה והזכוכית הקדמית, הוא קשוח, עמיד
 ויכול לעמוד בתנאי סביבה קשים/ההתקן מצויד בספק כוח "פועל

מידע כללי	תכונות אופטיקה ותאורה	100° אופטיקה
הקשר	חזיתות של בתי מגורים, אזורים חיצוניים ותאורה גינה	אופטי
גוף תאורה יישום	גופי תאורת הצפה לד בעוצמה נמוכה חוץ/ פנים	ULOR = 0% 4000
קוד דיגיטלי ייחודי (Datamatrix)	לא קיים כעת	133
צבע	שחור	4000 K
סוג מקור אור מערכת הספק	לד 30 W	CRI 80 SDCM = 5
משך חיי לד (ק"ג/משקל)	L80B50 (Tq=25°C) > 90.000 h 0.9	RG1 EN 60598-1; EN 60598-2-5; IEC/TR 62778; EN 62493
אחריות	5 שנים	-
טמפרטורת אחסון	-40° +80°	220-240 V
טמפרטורת עבודה	-30° +50°	50/60 Hz
חומרים	-	מובנה
גוף	אלומיניום יצוק	F10 (Tq=25°C) > 80.000 h
סוג סיכוך	מ"מ עם לוגו של 4 זכוכית שטח מחוסמת בעובי 0.9	DM 1KV / CM 2KV
אופטיקה	יחידת מחזירור ועדשה ברמת יעילות גבוהה	מכרכת בקרה
אטם	-	התקנה ותחזוקה
קרב נעילה	-	התקנה והרכבה
בורג חיצוני	פלדת אל-חלד	הטייה
צבע	ציפוי אבקה	חיווט
תקנים ואישורים	-	קיבוע
סיווג	-	אפשרות החלפה של מקור אור
אביזר עם מופחת טמפרטורת פני שטח	-	אפשרות החלפת גיר בקרה
DIN 18032-3 אישור IPEA	לא זמין	מובנה
class בידוד IP	A5+אזורים ירוקים	2 0,03 m
דרגה	IP66	-
זעזוע התנגדות	IK08	-
בדיקת חוט להט	750 °C	-

DIMENSIONAL



PHOTOMETRIC DISTRIBUTION

TECHNICAL SYMBOLOGY



2 0,03 m



IP

IP66

IK

IK08

GWT

750 °C



Product Data Sheet
GWF1100CL840

ELIA FL Mini

STANDARDS/APPROVALS

