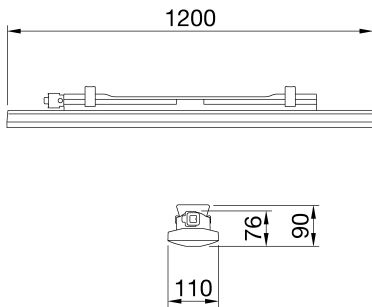




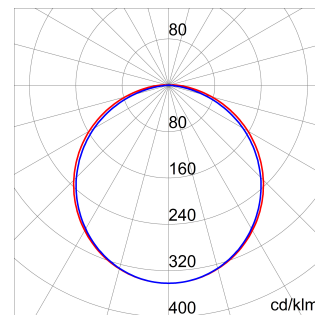
Smart [3]e עם 4000K, 5700K זמין ב, wire boarding עם IP66/69 הוא התקן מוגן מים עם CRI ≥80. ליישומים תעשייתיים ואינדואי לאזורי ייצור, מחסנים, אזורי, 7035RAL גוף עשוי מפוליקרבונט עם פליטה עצמית בצבע IK08 מ"מ, הספקים מ 1200 ו- 800 לומן. זמין בגדלים 6,500 עד LowBay לוגיסטיקה ועיצוב ההחלפת מכשירי פלורסנט ותאורת פתרון אופטיים 2-כיבוי חשמל" ו/לומן, עם פתרונות משולבים "הפעלת 300.6 לומן עד 700.3-טווח שטף מ, W52 עד W34 עם יכולת כיבוי עצמי, בגימור אופל או שקוף. הגרסה עם מעבר חיווט כוללת רכיבי חיבור מכניים UV שונים מפוליקרבונט מיוצב התקנים מותקנים בשורה רציפה. ניתן לתלות את המכשיר או להתקין אותו על קיר והוא זמין 25 וחשמליים מחוטים מראש, עם עד בציר האנכי. זמין גם בגרסה עם ערכת חירום 45° או 30° עם נטייה בזווית GW עם אביזרי תפס

מידע כללי	-	תכונות אופטיקה ותאורה	-
הקשר	תאורה למחסנים, חניונים מקורים ואולמות ייצור	אופטי	אופל רחב
גוף תאורה	התקן לד לתאורה כללית	דירוג סטור אחיד	UGR ≤ 25 (4H/8H)
יישום	פנימי	לומן (לומן)	6000
קוד דיגיטלי ייחודי (Datamatrix)	Datamatrix	יעילות (ואט/לומן)	115
צבע	RAL 7035 אפור	צבע טמפרטורה	4000 K
סוג מקור אור	לד	אינדקס רינדור צבע	80 > CRI
מערכת הספק	52 W	סטיית תקן של התאמת צבע	SDCM = 3'
משך חיי לד	L80B20(Tq25°C)=90.000h - L80B20 (Tq40°C)=50.000h	סיווג סיכון פוטו-ביולוגי	-
ק"ג(משקל)	2	סטנדרט	EN60598-1; IEC 62778; IEC62471'
אחריות	שנים 5	תכונות חשמליות ותאורה	-
טמפרטורת אחסון	±25 +80 °C	אספקה מתח	220-240 V
טמפרטורת עבודה	±25 +40 °C	נקוב תדר (Hz)	50/60 Hz
חומרים	-	דרייבר	כלול
גוף	פוליקרבונט	שיעור כשל של דרייבר	F10 = 90.000 h a Tq 25°C/F10= 50.000 h a Tq 40°C
סוג סינון	UV פוליקרבונט מאוזן	הגנה מפני מתח יתר	DM 1KV / CM 2KV
אופטיקה	משולב במסך	מערכת בקרה	כבוי/פועל - חיווט מעבר
אטם	CNC חומר איטום שמונה באמצעות	התקנה ותחזוקה	-
קריסטל	-	התקנה והרכבה	תקרה - התקנה על הקיר - תלייה
בורג חיצוני	-	הטייה	עם תפס לקיבוע
צבע	PC צבוע בדבק RAL7035	חיווט	GW עם מחבר מוגן מים לחיבור
תקנים ואישורים	-	קיבוע	תומך מפלדת אל-חלד
סיווג	-	אפשרות החלפה של מקור אור	לא ניתן להחלפה
אביזר עם מופחת	כן	אפשרות החלפת גיר בקרה	לא ניתן להחלפה
טמפרטורת פני שטח	-	קופסת דרייבר	מובנה
DIN 18032-3 אישור	לא זמין	שטח פנים מרבי החשוף לרוח	-
IPEA	-	-	-
class בידוד	II	-	-
IP	IP66/IP69	-	-
דרגה	-	-	-
זעזוע התנגדות	IK08	-	-
בדיקת חוט להט	850 °C	-	-

DIMENSIONAL



PHOTOMETRIC DISTRIBUTION



TECHNICAL SYMBOLOGY



IP

IP66/IP69

IK

IK08

GWT

850 °C



Product Data Sheet
GWS3222EP840

SMART [3]e

STANDARDS/APPROVALS

