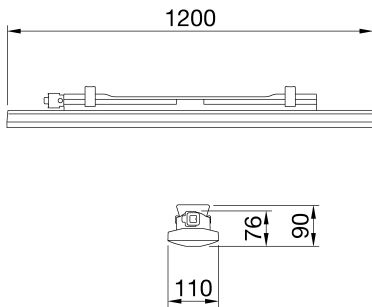




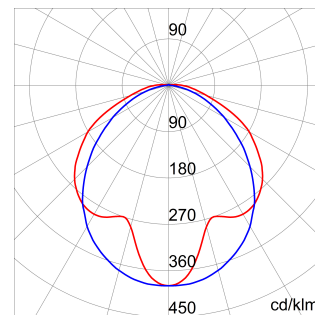
Smart [3]e עם wire boarding, זמין ב, 4000K, 5700K עם CRI ≥80. ליישומים תעשייתיים ואינדואי לאזורי ייצור, מחסנים, אזורי, 7035RAL, גוף עשוי מפוליקרבונט עם פליטה עצמית בצבע IK08 מ"מ, הספקים מ 1200 ו- 800 לומן. זמין בגדלים 6,500 עד LowBay לוגיסטיקה ועיצוב ההחלפת מכשירי פלורסנט ותאורת פתרון אופטיים 2- כיבוי חשמל" ו/לומן, עם פתרונות משולבים "הפעלת 300.6 לומן עד 700.3 -טווח שטף מ, W52 עד W34 עם יכולת כיבוי עצמי, בגימור אופל או שקוף. הגרסה עם מעבר חיווט כוללת רכיבי חיבור מכניים UV שונים מפוליקרבונט מיוצב התקנים מותקנים בשורה רציפה. ניתן לתלות את המכשיר או להתקין אותו על קיר והוא זמין 25 וחשמליים מחוטים מראש, עם עד בציר האנכי. זמין גם בגרסה עם ערכת חירום 45° או 30° עם נטייה בזווית GW עם אביזרי תפס

מידע כללי	-	תכונות אופטיקה ותאורה	-
הקשר	תאורה למחסנים, חניונים מקורים ואולמות ייצור	אופטי	שקוף מיקרופריזמטי
גוף תאורה	התקן לד לתאורה כללית	דירוג סנור אחיד	-
יישום	פנימי	לומן	6300
קוד דיגיטלי ייחודי (Datamatrix)	Datamatrix	(לומן) תפוקה	121
צבע	RAL 7035 אפור	יעילות (ואט/לומן)	4000 K
סוג מקור אור	לד	אינדקס רינדור צבע	80 > CRI
מערכת הספק	52 W	סטיית תקן של התאמת צבע	SDCM = 3'
משך חיי לד	L80B20(Tq25°C)=90.000h - L80B20 (Tq40°C)=50.000h	סיווג סיכון פוטו-ביולוגי	-
ק"ג(משקל)	2	סטנדרט	EN60598-1; IEC 62778; IEC62471'
אחריות	שנים 5	תכונות חשמליות ותאורה	-
טמפרטורת אחסון	±25 +80 °C	אספקה מתח	220-240 V
טמפרטורת עבודה	±25 +40 °C	נקוב תדר (Hz)	50/60 Hz
חומרים	-	דרייבר	כלול
גוף	פוליקרבונט	שיעור כשל של דרייבר	F10 = 90.000 h a Tq 25°C/F10= 50.000 h a Tq 40°C
סוג סינון	UV פוליקרבונט מאוזן	הגנה מפני מתח יתר	DM 1KV / CM 2KV
אופטיקה	משולב במסך	מערכת בקרה	כבוי/פועל - עצמאי
אטם	CNC חומר איטום שמונה באמצעות	התקנה ותחזוקה	-
קריס נעילה	-	התקנה והרכבה	תקרה - התקנה על הקיר - תלייה
בורג חיצוני	-	הטייה	עם תפס לקיבוע
צבע	PC צבוע בדבק RAL7035	חיווט	GW עם מחבר מוגן מים לחיבור
תקנים ואישורים	-	קיבוע	תומך מפלדת אל-חלד
סיווג	-	אפשרות החלפה של מקור אור	לא ניתן להחלפה
אביזר עם מופחת	כן	אפשרות החלפת גיר בקרה	לא ניתן להחלפה
טמפרטורת פני שטח	-	-	-
DIN 18032-3 אישור	לא זמין	קופסת דרייבר	מובנה
IPEA	-	שטח פנים מרבי החשוף לרוח	-
class בידוד	II	-	-
IP	IP66/IP69	-	-
דרגה	-	-	-
זעזוע התנגדות	IK08	-	-
בדיקת חוט להט	850 °C	-	-

DIMENSIONAL



PHOTOMETRIC DISTRIBUTION



TECHNICAL SYMBOLOGY



IP

IP66/IP69

IK

IK08

GWT

850 °C



Product Data Sheet
GWS3220ET840

SMART [3]e

STANDARDS/APPROVALS

