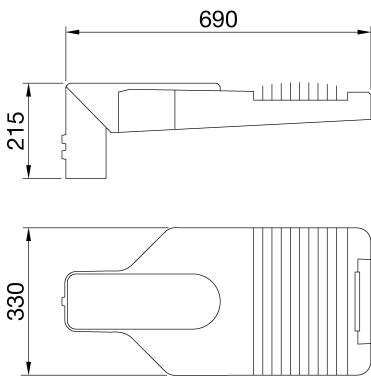




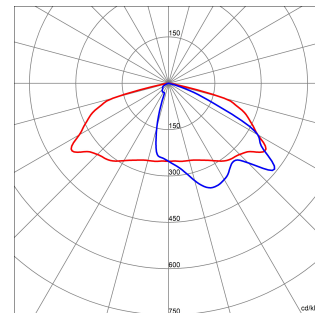
EN AB תאורת רחוב לד בעוצמה גבוהה עם כיסוי, מסגרת וחיבור לעמוד מאלומיניום יצוק בתבנית עם תכולת נחושת נמוכה מערכת פתיחה וסגירה עם ידית 5° עם ציפוי אבקת פוליאיסטר. מתאים להתקנה על ראש עמוד ובהיסט, עם כוונן שיפוע, 46100, מפסק בטיחות. מסגרת כבל 5.13PG. כניסת כבל דרך (מ"מ 4 עובי) קדמית משולבת. הסגירה עשויה מזכוכית שטוחה מחוסמת מתכתית. הגנה מפני נחשולי מתח במצב PC עם ליבה מתכתית. מערכת אופטיקה (PCB) לוח מעגלים מודפס PA6.6+FV. אבל עם הפחתה של זרם האספקה, כפי שמתווה בחוברת ההוראות °C50 שמיש עד לטמפרטורת סביבה של kV10 רגיל עד

מידע כללי	-	תכונות אופטיקה ותאורה	-
הקשר	תאורה לרחוב ולחניה	אופטי	HUGE
גוף תאורה	Road ציוד לד	דירוג סנזור אחיד	G*4 - ULOR = 0
יישום	חיצוני	לומן (לומן) תפוקה	13900
ייחודי (Datamatrix) קוד דיגיטלי ייחודי	לא קיים כעת	יעילות (ואט/לומן)	125
צבע	אפור גרפיט	צבע טמפרטורה	4000 K
סוג מקור אור	לד	אינדקס רינדור צבע	70 > CRI
הספק	111 W @ 1A	סטיית תקן של התאמת צבע	SDCM = 5
המערכת		סיווג סיכון פוטו-ביולוגי	RG0
משך חי' לד	L90B10(Tq25°C) > 115.000h; L90B10 (Tq40°C) = 115.000h	סטנדרט	EN 60598-2-3, EN 60598-1 IEC/TR 62778
(ק"ג) משקל	8	תכונות חשמליות ותאורה	-
אחריות	5 שנים	אספקה מתח	220-240 V
טמפרטורת אחסון	-	אספקה תדר (Hz)	50 / 60
טמפרטורת עבודה	-25 + 40 °C	שיעור כשל של דרייבר	F10=100.000h Tq25°C/75.000h Tq40°C
חומרים	-	דרייבר	כלולי
גוף	אלומיניום יצוק	הגנה מפני מתח יתר	DM 10KV / CM 10KV
סוג סיכוך	מ"מ 4 זכוכית מחוסמת שטוחה בעובי	מערכת בקרה	עצמאי
אופטיקה	בצבע כסף PVD מחזיר אור מאלומיניום	התקנה ותחזוקה	-
אטם	סיליקון נגד התיישנות	התקנה והרכבה	תפס גישה - ראש מוד
קרב נעילה	ידיית קדמית משולבת	הטייה	תפס גישה - ראש עמוד - 10° ± + 20° תושבת צד 20°
בורג חיצוני	פלדת אל-חלד	חיווט	מפסק מבודד
צבע	ציפוי אבקה	קיבוע	תפס גישה - ראש מוד
תקנים ואישורים	-	אפשרות החלפה של מקור אור	על-ידי איש מקצוע
סיווג	-	אפשרות החלפת גיר בקרה	על-ידי איש מקצוע
אביזר עם מופחת טמפרטורת פני שטח	-	קופסת דרייבר	מובנה
DIN אישור 18032-3	לא זמין	שטח פנים מרבי החשוף לרוח	0.19 מ"ר
IPEA	-	-	-
class בידוד	I	-	-
IP	IP66	-	-
דרגה	-	-	-
זעזוע התנגדות	IK08	-	-
בדיקת חוט להט	-	-	-

DIMENSIONAL



PHOTOMETRIC DISTRIBUTION



TECHNICAL SYMBOLOGY





Product Data Sheet

GWR5613

קו המוצרים ROAD [5]

STANDARDS/APPROVALS

