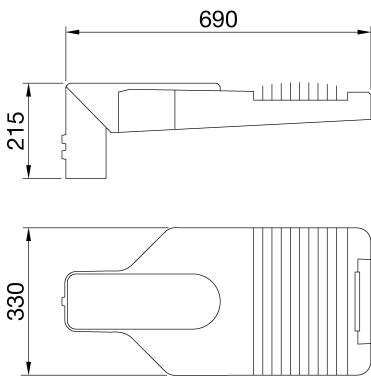




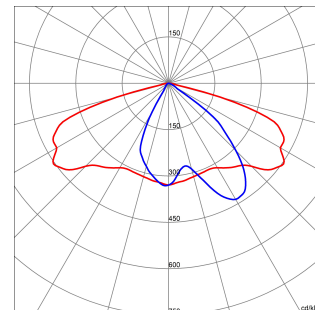
EN AB תאורת רחוב לד בעוצמה גבוהה עם כיסוי, מסגרת וחיבור לעמוד מאלומיניום יצוק בתבנית עם תכולת נחושת נמוכה מערכת פתיחה וסגירה עם ידית 5° עם ציפוי אבקת פוליאיסטר. מתאים להתקנה על ראש עמוד ובהיסט, עם כוונן שיפוע, 46100, מפסק בטיחות. מסגרת כבל 5.13PG. כניסת כבל דרך (מ"מ 4 עובי) קדמית משולבת. הסגירה עשויה מזכוכית שטוחה מחוסמת מתכתית. הגנה מפני נחשולי מתח במצב PC עם ליבה מתכתית. מערכת אופטיקה (PCB) לוח מעגלים מודפס PA6.6+FV. אבל עם הפחתה של זרם האספקה, כפי שמתווה בחוברת ההוראות °C50 שמיש עד לטמפרטורת סביבה של kV10 רגיל עד

מידע כללי	תכונות אופטיקה ותאורה	תכונות חשמליות ותאורה
הקשר	תאורה לרחוב ולחניה	אופטי
גוף תאורה	Road ציוד לד	דירוג סנבור אחיד
יישום	חיצוני	לומן
		(לומן) תפוקה
ייחודי (Datamatrix) קוד דיגיטלי	לא קיים כעת	יעילות (ואט/לומן)
צבע	אפור גרפיט	צבע
סוג מקור אור	לד	טמפרטורה
הספק	153 W @ 0,7A	אינדקס רינדור צבע
המערכת		סטיית תקן של התאמת צבע
משך חי' לד	L90B10(Tq25°C)>115.000h; L90B10(Tq50°C)=115.000h	סיווג סיכון פוטו-ביולוגי
ק"ג(משקל)	9.1	סטנדרט
אחריות	5 שנים	EN 60598-2-3, EN 60598-1 IEC/TR 62778
טמפרטורת אחסון	-	תכונות חשמליות ותאורה
טמפרטורת עבודה	±25 +50 °C	אספקה מתח
חומרים	-	אספקה מתח
גוף	- אלומיניום יצוק	דרגת תדר (Hz)
סוג סינכר	מ"מ 4 זכוכית מחוסמת שטוחה בעובי	שיעור כשל של דרייבר
אופטיקה	בצבע כסף PVD מחזיר אור מאלומיניום	דרייבר
אטם	סיליקון נגד התיישנות	הגנה מפני מתח יתר
קרב נעילה	ידיית קדמית משולבת	מערכת בקרה
בורג חיצוני	פלדת אל-חלד	התקנה ותחזוקה
		התקנה והרכבה
		הטייה
		תפס גישה – ראש מוד
		±10° ראש עמוד - ±20° תושבת צד
		מפסק מבודד
		תפס גישה – ראש מוד
		על-ידי איש מקצוע
		על-ידי איש מקצוע
		מובנה
		שטח פנים מרבי החשוף לרוח
		0.19 מ"ר
		class בידוד
		IP
		דרגה
		זעזוע התנגדות
		IK08
		בדיקת חוט להט

DIMENSIONAL



PHOTOMETRIC DISTRIBUTION



TECHNICAL SYMBOLOGY



IP
IP66

IK
IK08

GWT
-



Product Data Sheet

GWR5276V

קו המוצרים ROAD [5]

STANDARDS/APPROVALS

