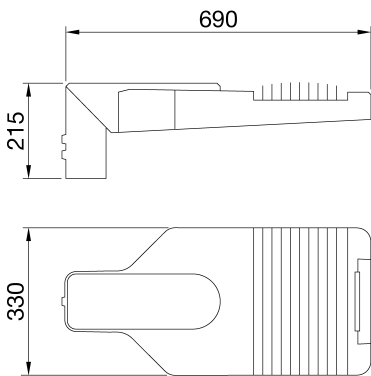




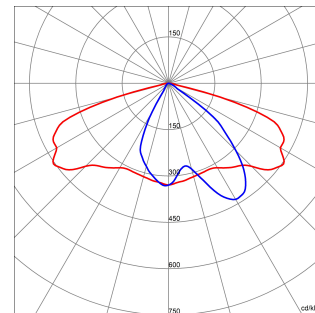
EN AB תאורת רחוב לד בעוצמה גבוהה עם כיסוי, מסגרת וחיבור לעמוד מאלומיניום יצוק בתבנית עם תכולת נחושת נמוכה מערכת פתיחה וסגירה עם ידית 5° עם ציפוי אבקת פוליאיסטר. מתאים להתקנה על ראש עמוד ובהיסט, עם כוונן שיפוע, 46100, מ-מפסק בטיחות. מסגרת כבל 5.13PG. כניסת כבל דרך (מ"מ 4 עובי) קדמית משולבת. הסגירה עשויה מזכוכית שטוחה מחוסמת מתכתית. הגנה מפני נחשולי מתח במצב PC עם ליבה מתכתית. מערכת אופטיקה (PCB) לוח מעגלים מודפס PA6.6+FV. אבל עם הפחתה של זרם האספקה, כפי שמתווה בחוברת ההוראות °C50 שמיש עד לטמפרטורת סביבה של kV10 רגיל עד

מידע כללי	תכונות אופטיקה ותאורה	מדדים
הקשר	אופטי	רחב
גוף תאורה	דירוג סנוור אחיד	G*4 - ULOR = 0
יישום	לומן (לומן) תפוקה	21900
ייחודי (Datamatrix) קוד דיגיטלי ייחודי	יעילות (ואט/לומן)	143
צבע	צבע טמפרטורה	4000 K
סוג מקור אור	אינדקס רינדור צבע	70 > CRI
הספק המערכת	סטיית תקן של התאמת צבע	SDCM = 5
משך חי' לד	סיווג סיכון פוטו-ביולוגי	RG0
משקל (ג' משקל)	סטנדרט	EN 60598-2-3, EN 60598-1 IEC/TR 62778
אחריות	תכונות חשמליות ותאורה	-
טמפרטורת אחסון	אספקה מתח	220-240 V
טמפרטורת עבודה	אספקה תדר (Hz)	50 / 60
חומרים	שיעור כשל של דרייבר	F10 = 100.000h Tq25°C/50.000h Tq50°C
גוף	דרייבר	כלול
סוג סינכר	הגנה מפני מתח יתר	DM 10KV / CM 10KV
אופטיקה	מערכת בקרה	הספק כפול עם למידה עצמית
אטם	התקנה ותחזוקה	-
קרב נעילה	התקנה והרכבה	תפס גישה - ראש מוד
בורג חיצוני	הטייה	± 10° ראש עמוד - ± 20° תושבת צד
צבע	חיווט	מפסק מבודד
תקנים ואישורים	קיבוע	תפס גישה - ראש מוד
סיווג	אפשרות החלפה של מקור אור	על-ידי איש מקצוע
אביזר עם מופחת טמפרטורת פני שטח	אפשרות החלפת גיר בקרה	על-ידי איש מקצוע
DIN 18032-3 אישור IPEA	קופסת דרייבר	מובנה
class בידוד IP	שטח פנים מרבי החשוף לרוח	0.19 מ"ר
דרגה		-
זעזוע התנגדות		-
בדיקת חוט להט		-

DIMENSIONAL



PHOTOMETRIC DISTRIBUTION



TECHNICAL SYMBOLOGY



IP 66

IK 08

GWT -



Product Data Sheet

GWR5276B

קו המוצרים ROAD [5]

STANDARDS/APPROVALS

