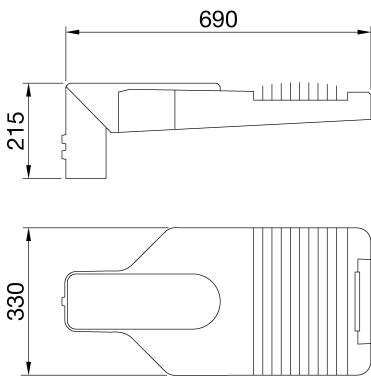




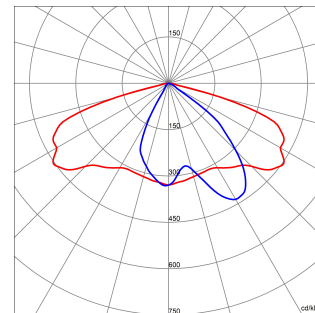
EN AB תאורת רחוב לד בעוצמה גבוהה עם כיסוי, מסגרת וחיבור לעמוד מאלומיניום יצוק בתבנית עם תכולת נחושת נמוכה מערכת פתיחה וסגירה עם ידית 5° עם ציפוי אבקת פוליאסטר. מתאים להתקנה על ראש עמוד ובהיסט, עם כוונן שיפוע, 46100 מ-מפסק בטיחות. מסגרת כבל 5.13PG. כניסת כבל דרך (מ"מ 4 עובי) קדמית משולבת. הסגירה עשויה מזכוכית שטוחה מחוסמת מתכתית. הגנה מפני נחשולי מתח במצב PC עם ליבה מתכתית. מערכת אופטיקה (PCB) לוח מעגלים מודפס PA6.6+FV. אבל עם הפחתה של זרם האספקה, כפי שמתווה בחוברת ההוראות °C50 שמיש עד לטמפרטורת סביבה של kV10 רגיל עד

|                                 |   |                              |                                       |
|---------------------------------|---|------------------------------|---------------------------------------|
| <b>מידע כללי</b>                | -   | <b>תכונות אופטיקה ותאורה</b> | -                                     |
| הקשר                            | תאורה לרחוב ולחניה                                    | אופטי                        | רחב                                   |
| גוף תאורה                       | Road ציוד לד  | דירוג סנזור אחיד             | G*4 - ULOR = 0                        |
| יישום                           | חיצוני  | לומן (לומן) תפוקה            | 11000                                 |
| ייחודי (Datamatrix) קוד דיגיטלי | לא קיים כעת   | יעילות (ואט/לומן)            | 143                                   |
| צבע                             | אפור גרפיט  | צבע טמפרטורה                 | 4000 K                                |
| סוג מקור אור                    | לד  | אינדקס רינדור צבע            | 70 > CRI                              |
| הספק המערכת                     | 77 W @ 0,7A   | סטיית תקן של התאמת צבע       | SDCM = 5                              |
| משך חי"ל                        | L90B10(Tq25°C) > 115.000h; L90B10 (Tq50°C) = 115.000h | סיווג סיכון פוטו-ביולוגי     | RG0                                   |
| ק"ג (משקל)                      | 8   | סטנדרט                       | EN 60598-2-3, EN 60598-1 IEC/TR 62778 |
| אחריות                          | 5 שנים  | <b>תכונות חשמליות ותאורה</b> | -                                     |
| טמפרטורת אחסון                  | -   | אספקה מתח                    | 220-240 V                             |
| טמפרטורת עבודה                  | ±25 +50 °C  | אספקה מתח (Hz)               | 50 / 60                               |
| <b>חומרים</b>                   | -   | שיעור כשל של דרייבר          | F10=100.000h Tq25°C/75.000h Tq50°C    |
| גוף                             | - אלומיניום יצוק                                      | דרייבר                       | כלול                                  |
| סוג סיכוך                       | מ"מ 4 זכוכית מחוסמת שטוחה בעובי                       | הגנה מפני מתח יתר            | DM 10KV / CM 10KV                     |
| אופטיקה                         | בצבע כסף PVD מחזיר אור מאלומיניום                     | מערכת בקרה                   | הספק כפול עם למידה עצמית              |
| אטם                             | סיליקון נגד התיישנות                                  | <b>התקנה ותחזוקה</b>         | -                                     |
| קרב נעילה                       | ידיית קדמית משולבת                                    | התקנה והרכבה                 | תפס גישה - ראש מוד                    |
| בורג חיצוני                     | פלדת אל-חלד   | הטייה                        | ± 10° ראש עמוד - ± 20° תושבת צד       |
| צבע                             | ציפוי אבקה  | חיווט                        | מפסק מבודד                            |
| <b>תקנים ואישורים</b>           | -   | קיבוע                        | תפס גישה - ראש מוד                    |
| סיווג                           | -   | אפשרות החלפה של מקור אור     | על-ידי איש מקצוע                      |
| אביזר עם מופחת טמפרטורת פני שטח | -   | אפשרות החלפת גיר בקרה        | על-ידי איש מקצוע                      |
| DIN אישור 18032-3               | לא זמין   | קופסת דרייבר                 | מובנה                                 |
| IPEA                            | -   | שטח פנים מרבי החשוף לרוח     | 0.19 מ"ר                              |
| class בידוד                     | II  | -                            | -                                     |
| IP                              | IP66  | -                            | -                                     |
| דרגה                            | -   | -                            | -                                     |
| זעזוע התנגדות                   | IK08  | -                            | -                                     |
| בדיקת חוט להט                   | -   | -                            | -                                     |

### DIMENSIONAL



### PHOTOMETRIC DISTRIBUTION



### TECHNICAL SYMBOLOGY



IP  
IP66

IK  
IK08

GWT  
-



Product Data Sheet

GWR5273B

קו המוצרים ROAD [5]

STANDARDS/APPROVALS

