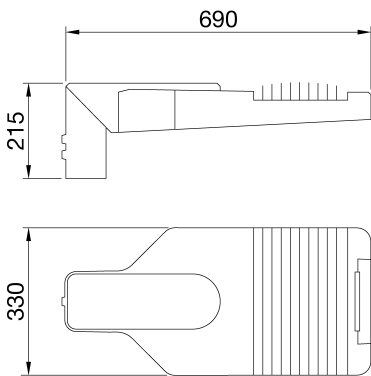




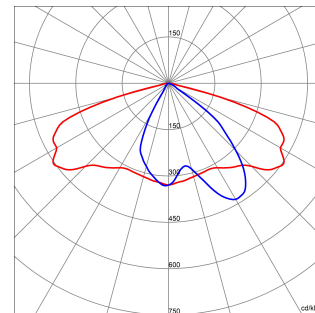
EN AB תאורת רחוב לד בעוצמה גבוהה עם כיסוי, מסגרת וחיבור לעמוד מאלומיניום יצוק בתבנית עם תכולת נחושת נמוכה מערכת פתיחה וסגירה עם ידית 5° עם ציפוי אבקת פוליאיסטר. מתאים להתקנה על ראש עמוד ובהיסט, עם כוונן שיפוע, 46100, מפסק בטיחות. מסגרת כבל 5.13PG. כניסת כבל דרך (מ"מ 4 עובי) קדמית משולבת. הסגירה עשויה מזכוכית שטוחה מחוסמת מתכתית. הגנה מפני נחשולי מתח במצב PC עם ליבה מתכתית. מערכת אופטיקה (PCB) לוח מעגלים מודפס PA6.6+FV. ב- אבל עם הפחתה של זרם האספקה, כפי שמתווה בחוברת ההוראות °C50 שמיש עד לטמפרטורת סביבה של kV10 רגיל עד

| | | | |
|--|---|------------------------------|---------------------------------------|
| מידע כללי | - | תכונות אופטיקה ותאורה | - |
| הקשר | תאורה לרחוב ולחניה | אופטי | רחב |
| גוף תאורה | Road ציוד לד | דירוג סנזור אחיד | G*4 - ULOR = 0 |
| יישום | חיצוני | לומן | 22400 |
| | | (לומן) תפוקה | |
| ייחודי (Datamatrix) קוד דיגיטלי ייחודי | לא קיים כעת | יעילות (ואט/לומן) | 120 |
| צבע | אפור גרפיט | צבע | 3000 K |
| | | טמפרטורה | |
| סוג מקור אור | לד | אינדקס רינדור צבע | 70 > CRI |
| הספק | 186 W @ 0,85A | סטיית תקן של התאמת צבע | SDCM = 5 |
| המערכת | | | |
| משך חי' לד | L90B10(Tq25°C) > 115.000h; L90B10 (Tq40°C) = 115.000h | סיווג סיכון פוטו-ביולוגי | RG0 |
| ק"ג(משקל) | 9.1 | סטנדרט | EN 60598-2-3, EN 60598-1 IEC/TR 62778 |
| אחריות | 5 שנים | תכונות חשמליות ותאורה | - |
| טמפרטורת אחסון | - | אספקה מתח | 220-240 V |
| טמפרטורת עבודה | -25 +40 °C | תדר (Hz) נקוב | 50 / 60 |
| חומרים | - | שיעור כשל של דרייבר | F10 = 100.000h Tq25°C/50.000h Tq40°C |
| גוף | - אלומיניום יצוק | דרייבר | כלול |
| סוג סינכר | מ"מ 4 זכוכית מחוסמת שטוחה בעובי | הגנה מפני מתח יתר | DM 10KV / CM 10KV |
| אופטיקה | בצבע כסף PVD מחזיר אור מאלומיניום | מערכת בקרה | 1-10V ניתן לעמסום |
| אטם | סיליקון נגד התיישנות | התקנה ותחזוקה | - |
| קרב נעילה | ידיית קדמית משולבת | התקנה והרכבה | תפס גישה - ראש מוד |
| בורג חיצוני | פלדת אל-חלד | הטייה | ± 10° ראש עמוד - ± 20° תושבת צד |
| צבע | ציפוי אבקה | חיווט | מפסק מבודד |
| תקנים ואישורים | - | קיבוע | תפס גישה - ראש מוד |
| סיווג | - | אפשרות החלפה של מקור אור | על-ידי איש מקצוע |
| אביזר עם מופחת טמפרטורת פני שטח | - | אפשרות החלפת גיר בקרה | על-ידי איש מקצוע |
| DIN אישור 18032-3 | לא זמין | קופסת דרייבר | מובנה |
| IPEA | - | שטח פנים מרבי החשוף לרוח | 0.19 מ"ר |
| class בידוד | II | | |
| IP | IP66 | | |
| דרגה | | | |
| זעזוע התנגדות | IK08 | | |
| בדיקת חוט להט | - | | |

DIMENSIONAL



PHOTOMETRIC DISTRIBUTION



TECHNICAL SYMBOLOGY



IP
IP66

IK
IK08

GWT
-



Product Data Sheet
GWR5216M30K

קו המוצרים ROAD [5]

STANDARDS/APPROVALS

